

miRad

Informácie
pre priaznivcov
kvalitných výrobkov
a profesionálnych služieb

info

2/2019

**Najjednoduchší
spôsob vykurovania**

**Čerpadlá
do studní a vrtov**

Nepravidelné dymenie pece

**Moderné riešenie
exteriéru**



STIEBEL ELTRON

*NOVÉ MOŽNOSTI
pre váš domov*



ECWALK

Bezrámová sprchová zástena

Nová generácia tradičnej a obľúbenej série prináša prvky, ktoré ju robí jedinečnou. Kombinácia **stabilnej konštrukcie** a dizajnového prevedenia tvoria **harmonicky zjednotený vzhľad**, ktorý sa bude vynímať v každom interiéri. Exkluzívna je tiež výška, ktorá presahuje 2 metre a úplne nový **čierno eloxovaný profil** rámu.



Tvrdené sklo
ESG



Bezrámové
vyhotovenie



Povrchová
úprava



Riešenie bez
bariér



Záruka od nás

ROLTECHNIK

Member of ROTH INDUSTRIES

Shower for life

Vážení zákazníci!

V našej praxi sa snažíme zákazníkom ponúkať riešenia, ktoré korešpondujú so širšími technickými a architektonickými vzťahmi v rámci ich projektov. Zákazníci mnohokrát prídu nabití vedomosťami z internetu a konzultujú, alebo hneď aj žiadajú produkty, o ktorých si zistili presné, no strohé informácie bez ďalšieho kontextu. V mnohých prípadoch, na základe našich odborných a profesionálnych znalostí, musíme ich výber poopraviť.

Internet ponúka možnosť rýchlo nájsť akúkoľvek informáciu. Ak zadáme kľúčové slovo, výsledok vyhľadávania je okamžitý, no vo veľkej miere sa obmedzuje iba na hľadanú vec. Chýbajú širšie súvislosti, vzťahy, väzby. Znova treba zadávať kľúčové slová a tu sa neraz dostávame do situácie, že nevieme, čo hľadať.

V minulosti informácie pochádzali väčšinou z tlačových publikácií. Či sa nám to páčilo alebo nie, fyzicky bolo treba prelistovať aj strany, ktoré s vytýčenou problematikou zdanlivo nesúviseli. Práve to bol moment, kedy sme získavali nové poznanie i inšpirácie, na základe ktorých sme sa ľahšie orientovali pri ďalších projektoch.

Trpezlivosť nie je práve tá vlastnosť, ktorú internet rozvíja. Preto, ak si k nám prídete kúpiť zdanlivo maličkosť, jednoducho sa zverte našim predajcom. Poradia vám a budete mať istotu správneho výberu.

A aké poznanie sme pre vás pripravili v aktuálnom Mirad INFO? Dozviete sa ako si zabezpečiť najjednoduchší spôsob vykurovania a prevádzky vás 90-ročnou históriou prípravy teplej vody ohrievačmi Stiebel

Eltron. Podelíme sa o naše postrehy z veľtrhu Aquatherm, kde sme prvýkrát boli v úlohe vystavovateľa. Cenné rady nájdete aj v článkoch o ochrane radiátorov pred zamrznutím, o nepravidelnom dymení pecí alebo o podzemnom zachytávaní vody. Nazrieme i do Kúpeľňového štúdia, kde budeme obdivovať drevený charakter dlažieb, zažijeme kvalitu batérií KLUDI a okrem iného si priblížime tiež praktické kúpeľňové doplnky.

Pavol Mikolaj



poradí rád ...

Radi s vami komunikujeme osobne. Naši vyškolení pracovníci radi prekonzultujú vaše požiadavky a poradia optimálne riešenia.

U nás môžete platiť nasledujúcimi platobnými kartami:



Predaj na splátky: **Quatro**

Prostredníctvom spotrebiteľského úveru môžete nakupovať aj v prípade, keď práve nemáte dostatok svojich peňazí. Viac informácií získate u nášho vyškoleného personálu.

Časopis pre priaznivcov kvalitných výrobkov a profesionálnych služieb. Vydáva: spoločnosť MIRAD s.r.o., Bardejovská 23, 080 06 Prešov • **V náklade:** 65 000 výtlačkov • **Periodikum:** štvrťročník, nepredajné • **Vydania:** január, apríl, júl, október 2019 • **Uzávierka Mirad INFO:** 2/2019 - 11.3.2019 • **Redakčná rada:** Pavol Mikolaj, Rastislav Brandt, Marek Humeník, Ing. Marek Ináš, Miroslav Schmidt, Jaroslav Galdun, Mgr. Peter Dvorčák, Marianna Vašková, Ing. Anna Hadbavná, Lucia Orolinová, Michal Petruňa • **e-mail:** miradinfo@mirad.sk • **Redakcia a prepress:** Ardeny s.r.o.



**plyn · voda
kúrenie · odpad
sanita**

PREŠOV tel./fax: 051/776 47 20
0918 978 776
predajna@mirad.sk

POPRADE tel./fax: 052/776 71 62
0915 791 760
michal.kanuk@mirad.sk



**čerpacia technika
priemyselné
čerpadlá**

PREŠOV tel./fax: 051/776 47 20
0918 978 774
miroslav.schmidt@mirad.sk

POPRADE tel./fax: 052/776 71 62
pavol.ovcarik@mirad.sk



krby · pece

PREŠOV tel./fax: 051/776 47 20
0918 978 774
miroslav.schmidt@mirad.sk

POPRADE tel./fax: 052/776 71 62
0917 963 716
pavol.ovcarik@mirad.sk



**kúpeľňové
štúdio**

PREŠOV tel./fax: 051/749 78 41
0918 978 772
ks@mirad.sk

POPRADE tel./fax: 052/789 39 87
0918 801 689
kspoprad@mirad.sk

CENTRÁLA PREŠOV

Mirad s.r.o., Bardejovská 23

otváracie hodiny: kúpeľňové štúdio:
Po-Pia 7:00 - 18:00 Po-Pia 8:00 - 18:00
So 7:30 - 12:00 So 8:00 - 12:00

POBOČKA POPRADE

Hraničná 5300

otváracie hodiny: kúpeľňové štúdio:
Po-Pia 7:00 - 17:00 Po-Pia 8:00 - 17:00
So 7:00 - 12:00 So 8:00 - 12:00

POBOČKA GIRALTOVCE

Družstevná 338/1
v predajni ELEKTRO Elko-Jur
tel.: 0903 101 510
0915 979 562

elkojur@stonline.sk
Po-Pia 9:00 - 16:00

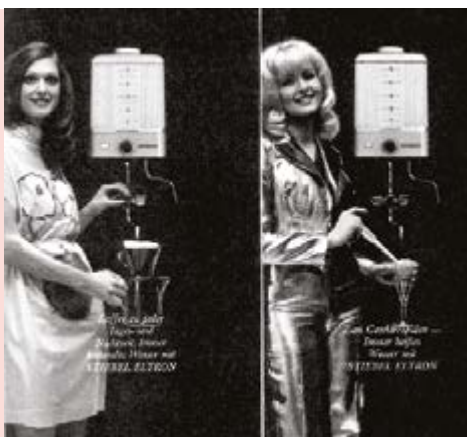
Vaše ohlasy a názory píšete na:

miradinfo@mirad.sk www.mirad.sk

Ohrev vody už viac ako 90 rokov

STIEBEL ELTRON

Teplá voda je dnes už samozrejmosťou takmer v každej domácnosti. Tejto osviežujúcej tekutine je dokonca venovaný aj celý medzinárodný deň: Svetový deň vody. Oslavuje sa od roku 1993.



2015 Revolúcia prietokových ohrievačov STIEBEL ELTRON

Na začiatku stál plne elektronicky regulovaný prietokový ohrievač vody DHE. Dnes ponúka STIEBEL ELTRON elektronické prietokové ohrievače vody v prémiovej, strednej a štandardnej triede. Vlaková loď v oblasti ohrevu vody dosiahla aktuálne nový stupeň vývoja prietokových ohrievačov.



Ohrievač vody ďalšej generácie ponúka úplne nové pohodlné funkcie. Okrem teplej vody sa zákazníci môžu tešiť aj z dotykového displeja s jednoduchou obsluhou. Na výber je efektívna funkcia ECO, ale i grafické zobrazenie nákladov spotreby.

www.stiebel-eltron.sk

1924 Na začiatku bol ponorný ohrievač

Mladý inžinier Theodor Stiebel pred viac než 90 rokmi vymyslel ponorný ohrievač s minimálnou spotrebou energie, s vyššou bezpečnosťou a jednoduchším použitím.

Od roku 1927 predávala spoločnosť STIEBEL ELTRON prvé ponorné ohrievače vo veľkom. Okolo roku 1930 zažil ponorný ohrievač ELTRON, ako sa mu vtedy hovorilo, svoj prvý výrobný vrchol. Prístroj mal porcelánové puzdro a príkon 1 000 wattov. Elektrický výkon prístroja bol pre vtedajšie slabé vodiče takmer privysoký. Pri 110 voltoch bol maximálny príkon na jednu domácnosť 660 wattov. Vtedajšie prístroje dokázali za minútu zohriať len pol litra vody.

V nasledujúcich rokoch Stiebel vyvinul ďalšie užitočné prístroje na ohrev vody: prietokový zásobník, vysokotlakový zásobník, zásobník na vriacu vodu, a v roku 1938 aj prvý veľký prietokový ohrievač.

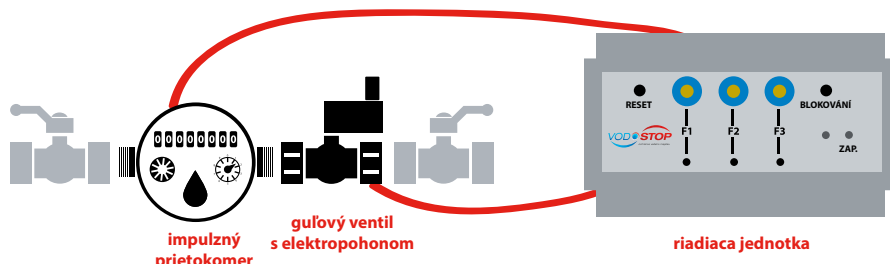
1987 1. plne elektronicky regulovaný prietokový ohrievač na svete

V roku 1987 priniesla spoločnosť STIEBEL ELTRON na trh prvý plne elektronicky regulovaný prietokový ohrievač vody na svete.

Spôsobila revolúciu vo vtedajšom ohreve a ukončila používanie termických a neskôr aj hydraulických prietokových ohrievačov, ktoré sa predtým v domácnostiach vyskytovali bežne.

MIRAD INFO 4 2 / 2019

Vodostop Skutočne účinná ochrana pred vytopením



Hlavnou funkciou systému Vodostop je ochrana nehnuteľnosti pred vytopením v dôsledku havárie na vodovodnom rozvode.

Pre tieto účely Vodostop využíva sledovanie okamžitého prietoku a sledovanie objemu vody odobratej bez prerušenia. Akonáhle jeden z ukazovateľov prekročí užívateľom nastavený limit, Vodostop automaticky uzavrie ventil na prívode vody a zabráni tak vzniku ďalších škôd, ktoré by pritekajúca voda spôsobila. Do objektu tak vytečie len nepatrné množstvo vody.

Vodostop umožňuje súčasne kontrolovať prietok studenej aj teplej vody.

Vlastnosti:

- chráni nehnuteľnosť pred škodami pri havárii vodovodných rozvodov
- detekuje dlhodobé úniky vody (napr. pretekajúca voda na toalete)
- nebráni v bežnej prevádzke nehnuteľnosti
- funkcia blokovania ochrany pri očakávaných veľkých odberoch (napr. napustenie bazény)
- nízka spotreba
- GSM modul pre odoslanie varovnej SMS
- možnosť umiestnenia vodomeru a ventilu do vodomernej šachty
- dokáže kontrolovať dva prívody (studená a teplá voda)
- možnosť ochrany aj v kritickej dobe (noc, víkendy, prázdniny)
- jednoduchá obsluha
- jednoduchá inštalácia, ktorú zvládne váš inštalatér a elektrikár

Dlhodobé malé úniky

Vodostop je vybavený aj unikátnou schopnosťou detekovať dlhodobé malé odbery vody, ako sú pretekajúca voda na toalete, kvapkajúci kohútik a pod. Hoci má táto funkcia zmysel predovšetkým pre úsporu vody, môže poslúžiť aj k odhaleniu drobných porúch na vodovodných rozvodoch.

Špeciálny variant

Vodostop pre hydranty je špeciálny variant Vodostopu bez ventilu a so špeciálne upraveným softvérom. V budovách, ktoré majú vodu do hydrantov vedenú osobitnými rozvodmi je možné celú vetvu týchto rozvodov osadiť špeciálnym Vodostopom. Ten potom už pri malom odbere vody z hydrantov ohlásí tento fakt príslušným osobám, ktoré sa tak ihneď dozvedia o úniku vody z požiarného rozvodu alebo o začiatku hasenia v prípade požiaru.

CONNECT TO BETTER

Kanalizačné šachty

TEGRA



Tegra 425

- ⊕ veľmi dobrý pomer kvality a ceny
- ⊕ odolný materiál polypropylén
- ⊕ pripojovacie potrubie o \varnothing 110, 160, 200, 250, 315
- ⊕ šachtové dna pod uhlom 0°, 30°, 60°, 90°, T, X
- ⊕ integrované výkyvné hrdlá umožňujúce zmenu uhla každým smerom až o 7,5°
- ⊕ regulácia výšky šachty zrezaním vlnovcovej rúry, alebo pomocou teleskopu
- ⊕ šachta je ukončená plastovým, alebo liatinovým poklopom kategórie A15 až D400



Tegra 600

- ⊕ vnútorný \varnothing šachty je 600 mm
- ⊕ ideálna do stiesnených pomerov
- ⊕ možnosť dodatočného napojenia nad úroveň dna pomocou IN-SITE spojky v \varnothing 110, 160, 200
- ⊕ pripojovacie potrubie o \varnothing 160, 200, 250, 315, 400
- ⊕ šachtové dna pod uhlom 0°, 30°, 60°, 90°, T, X
- ⊕ regulácia výšky šachty zrezaním vlnovcovej rúry po 10 cm, alebo pomocou teleskopu
- ⊕ integrované výkyvné hrdlá umožňujúce zmenu uhla každým smerom až o 7,5°
- ⊕ šachta je ukončená plastovým, alebo liatinovým poklopom kategórie A15 až D400



Tegra 1000 NG

- ⊕ vstupná kanalizačná šachta s vnútorným \varnothing 1000 mm
- ⊕ uloženie do hĺbky 6 m
- ⊕ šachtové dno s hydraulicky optimalizovanou kynetou s výkyvnými hrdlami
- ⊕ protiklzná úprava nášľapnej zóny v šachtovom dne
- ⊕ možnosť dodatočného napojenia nad úroveň dna pomocou IN-SITE spojky v \varnothing 110, 160, 200
- ⊕ \varnothing pripojovacieho potrubia 160, 200, 250, 315, 400
- ⊕ šachtové dna pod uhlom 0°, 30°, 60°, 90°, X, Y
- ⊕ regulácia výšky šachty zrezaním vlnovcovej rúry po 10 cm, alebo pomocou teleskopu
- ⊕ šachta je ukončená plastovým, alebo liatinovým poklopom kategórie A15 až D400

Viac informácií na www.wavin.cz

Pitná voda | Dažďová voda | Odpadová voda | Vykurovania a klimatizácie | Rozvody plynu

Mexichem.
Building & Infrastructure

Wavin

EKOPLASTIK®

CONNECT TO BETTER

Aký je najjednoduchší spôsob vykurovania domácností?



Elektrokotol Protherm Ray.

Ovládanie vykurovania cez smartfón s regulátorom MiGo.



komín pre odvod spalín ani vzduch pre spaľovanie (ako kotly na iné palivá), čo vám dáva voľnú ruku pri voľbe ich umiestnenia u vás doma. Zároveň neprodukurujú žiadne emisie, čo je výhodné aj pre ich použitie tam, kde sú časté inverzie a ohrozenia smogom.

Vyrobené na Slovensku

V domácnosti určite oceníte praktické rozmery elektrokotlov Ray, vďaka ktorým sa zmestia do kuchynskej skrinky, do výklenku na chodbu či pod schodisko. Tieto kotly sú vyrábané priamo na Slovensku, vo výkonových radoch od 6 kW do 28 kW, s možnosťou zapojenia do kaskády. Vynikajú aj tým, že sú úplne tiché. Ich ovládanie je jednoduché a prehľadné. Vďaka novej technológii, ktorá zahŕňa nové spôsoby regulácie, sú zároveň aj šetrnejšie, než staršie kotly tohto druhu. Majú totiž zabudované nové, zdokonalené vysokoúčinné čerpadlo s nízkou spotrebou elektrickej energie, ktoré veľmi rýchlo dodá teplo pre vaše radiátory či pre podlahové vykurovanie. Slovenská spoločnosť pre techniku prostredia mu na veľtrhu Aquatherm v Nitre nedávno udelila Cenu SSTP za výrobok roku 2019.

Ovládanie cez smartfón

Ak v domácnosti dbáte na každodenné šetrenie a máte radi flexibilitu, najlepšou voľbou je elektrokotol Ray v kombinácii s inteligentnou reguláciou. Jednou z možností je smart regulátor MiGo, ktorý vám umožní ovládanie vykurovania na diaľku prostredníctvom internetu a aplikácie vo vašom smartfóne či tablete. Smart regulátor vám umožní šetriť oveľa efektívnejšie vďaka rýchlejšiemu a flexibilnejšiemu nastavovaniu teploty v interiéri. Vďaka novej zabudovanej zbernici eBUS sa stáva elektrokotol Ray plnohodnotným zdrojom tepla so širokou možnosťou využitia aj v zložitejších vykurovacích systémoch. Možností na využitie kotla je mnoho, elektrické kotly Ray môžete skombinovať napríklad s externým zásobníkom na teplú vodu a zabezpečiť tým komfort teplej vody aj pre viacčlennú rodinu.

Elektrická energia je pre domácnosti stále najdostupnejším energetickým zdrojom, oveľa dostupnejším než napríklad zemný plyn. Elektrické kotly preto predstavujú najjednoduchšiu možnosť pre vykurovanie bytov, rodinných domov či iných interiérov.

Elektrokotly momentálne zažívajú nový boom. Trend zateplenia budov (ich obvodových múrov, striech) a použitia kvalitných okien razantne znížil tepelné straty domov či bytových jednotiek. Tie už nepotrebujú toľko energie na vykurovanie ako kedysi, vďaka čomu klesli prevádzkové náklady a tento druh vykurovania sa stal cenovo oveľa dostupnejším.

Jednoduchá montáž

Rozumnou cenou, nenáročnou montážou a spoľahlivým fungovaním vyniká nový rad závesných elektrických kotlov Ray značky Protherm. Či už ide o rekonštrukcie alebo o novostavby, tieto zariadenia predstavujú veľmi jednoduchý, komfortný, bezpečný a takmer bezstarostný spôsob vykurovania. Ich ďalšou výhodou je fakt, že nepotrebujú



Smart regulátor MiGo.

Vzdialená kontrola podlahového vykurovania /chladenia

Vynikajúca cena a zaujímavé riešenie - to nie je len o kontrole, značnom pohodlí a úspore energie, ale aj o zdraví.



NOVÁ ZÓNOVÁ REGULÁCIA pre podlahové vykurovanie je kombináciou požiadaviek trhu, skúseností a inovácií výrobcu regulácií TECH CONTROLLERS. Možnosť vzdialenej kontroly cez internet je už samozrejmosťou, ale jedinečné riešenie umožňuje prepojiť viacero hlavných regulácií a jednoduchým spôsobom rozšíriť systém až na 32 zón (miestností) o rôznych teplotách tak pri kúrení, ako aj pri chladení.

Inštalácia
Integrácia maximálne štyroch hlavných regulácií do jedného kontrolného panela, ktorý bezdrôtovo komunikuje s domácou WiFi a skutočnosť, že zostava je drôtová, ocenia najmä tí, ktorých objekt presahuje 8 zón, nakoľko znižuje celkové investičné náklady, robí systém spoľahlivým, bezúdržbovým, lebo odpadajú starosti s výmenou batérií. Je to jednoduché riešenie aj pre hotely, penzióny a väčšie objekty, ktoré sú v rekonštrukcii alebo pred dokončením.

V jednotlivých zónach sú buď snímače priestorovej teploty **CS-C-7p** alebo bytové termostaty. Všetky tieto kontrolné prvky **sú napájané priamo z hlavnej riadiacej jednotky CS-L-9.** Na výber sú elegantné bytové termostaty s veľkým displejom **CS-R-9s**, alebo s menším LED displejom **CS-9z**, či s LCD displejom **CS-R-9b.** K priestorovým termostatom je možné pripojiť aj **snímač teploty podlahy**, čo chráni podlahu a podlahovú krytinu pred vysokými teplotami ale aj zabráni nežiaducemu vychladnutiu podlahy.

Hlavná riadiaca jednotka, ktorá je v skrinke rozdeľovača, na základe informácií z priestorových snímačov jednotlivých zón ovláda do 50 pohonov ventilov **STT-230/2** na rozdeľovači, ktoré zatvárajú/otvárajú ventily podľa požiadaviek zo zón.

Rozšírené možnosti

CS-L-9 môže ovládať tak čerpadlo, ako aj zdroj tepla a v štandarde je aj dodatočný **výstup pre tepelné čerpadlo**, ktoré automaticky prepína medzi vykurovaním a chla-

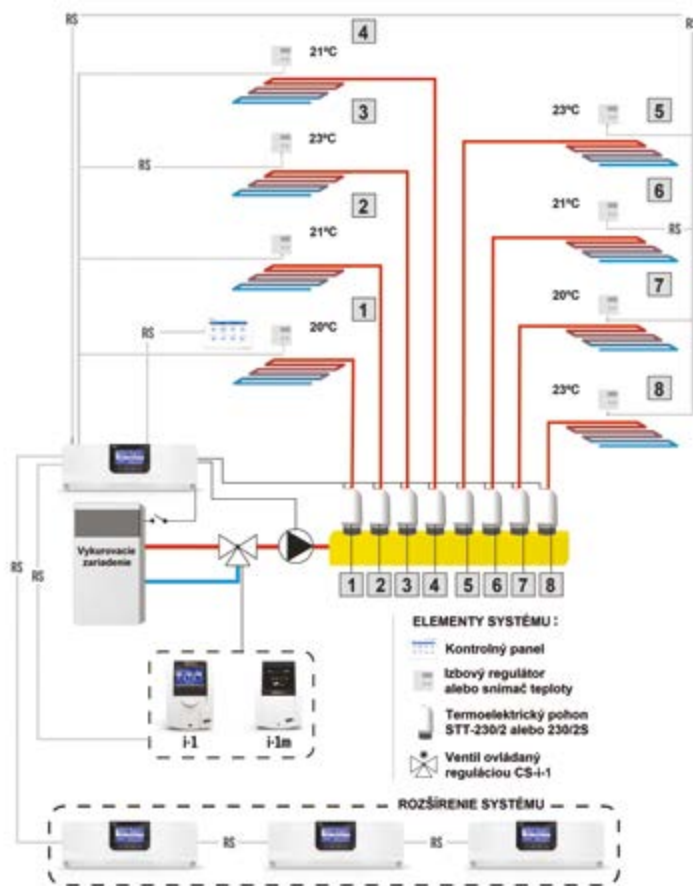
dením, čo znásobuje využitie tejto regulácie. V prípade potreby je možné pripojiť **modul CS-i-1M** a ovládať tak servopohon pre zmiešavací ventil.

Jednoduchá obsluha

Regulácia u o ž ň u j e výrazne šetriť energiou vďaka hospodárnemu využívaniu teploty v každej miestnosti budovy. Vďaka pokročilému softvéru má regulácia m n o ž s t v o funkcií. Teplotu v miestnosti je možné zmeniť: priamo z bytového termostatu, z centrálneho dotykového kontrolného panela CS-M-9 (ovláda do 32 zón), z hlavnej riadiacej jednotky CS-L-9 alebo jednoducho z mobilného telefónu pripojeného na internet cez a p l i k á c i u **eModul.eu.**

Jedným dotykom na ikonu sa dostanete k potrebným informáciám. Nastavenie a ovládanie je jednoduché, intuitívne. Každá zóna môže mať nastavený vlastný alebo globálny program (konštantná teplota, teplota s časovým obmedzením alebo 6 rôznych prevádzkových harmonogramov). Jednoduchým krokom je možné si vybrať jeden zo **štyroch prevádzkových režimov** (bežný, dovolen-

kový, komfortný, ekonomický), pričom každá zóna môže mať nastavené parametre týchto režimov individuálne. Pripojením **vonkajšieho snímača teploty** môžeme celý systém vypnúť podľa nastavenej vonkajšej teploty.



Aplikácia eModul je k dispozícii na stiahnutie:

- pre zariadenia s Androidom z Google Play
- pre zariadenia s iOS z Apple Store



www.tech-reg.sk



Vystavovali sme na veľtrhu Aquatherm

Ani tento rok sme nevynechali Medzinárodný odborný veľtrh vykurovacej, ventilačnej, klimatizačnej, meracej, regulačnej, sanitárnej a ekologickej techniky Aquatherm v Nitre. Tentoraz však prvýkrát v úlohe vystavovateľa. Na výstavu sme prišli s vykurovacou technikou DEFRO.

Vo výstavnom stánku sme mali umiestnené exponáty z celého nášho sortimentu DEFRO krbv a piecky, kotly na peletky, drevo i uhlie. Zaujímavosťou, ktorých sme mali viac než dosť, mohli vidieť kotly nielen pre vykurovanie rodinných domov, či menších prevádzok, ale aj pre veľkokapacitné kotolne. Návštevníci veľtrhu, na ktorom najväčšia časť vystavovateľov (30%) prezentovala práve vykurovaciu techniku, sa živo zaujímali o vystavované produkty.

Najviac sa pýtali na dostupnosť a servis

Kládli nám otázky ohľadne spotreby, systému spaľovania i obsluhy, no najčastejšie sa pýtali na dostupnosť výrobkov, ich funkčnosť a veľmi oceňovali promptné zabezpečenie servisu. Naši špecialisti na značku DEFRO František Mariňák a Miroslav Schmidt ochotne odpovedali na všetky dopyty, predvážali jednotlivé kotly a v prípade konkrétnych projektových situácií odporúčali riešenia aj na základe vlastných praktických skúseností s týmito výrobkami.

Značný záujem vzbudili aj krbv. DEFRO v tomto smere prichádza s novým progresívnym dizajnovým prístupom a pri výrobe krbov používa rovnako vysokokvalitné materiály ako pri produkcii kotlov. Zákazníkov doslova udivovali informácie o rýchlom vývoji krbov DEFRO. Už v tomto roku do začiatku ďalšej vykurovacej sezóny prídu na trh krbv teplovodné aj teplovzdušné.

Väčšinu návštevníkov tvorila odborná verejnosť – projektanti, architekti, odborní

technici, pracovníci montážnych a inštalátorských firiem, takže vzájomná komunikácia prebiehala na vysokej technickej úrovni. Veľtrh sa koná každé 2 roky a už teraz vieme, že na 21. medzinárodnom veľtrhu Aquatherm 9. - 12. februára 2021 určite chýbať nebudeme.

Čo nové nás čaká?

V oddeleniach Krbv a pece našich obchodných centier už teraz nájdete vystavené krbové vložky DEFRO v prevedení ako rohové, rovné s výsuvným sklom a rohové s výsuvným sklom. Všetky sú vo zvýhodnených cenách.

V lete, aby ste sa zavčas pripravili na nasledujúcu vykurovaciu sezónu, budeme mať v ponuke kachle, o ktoré je najväčší záujem: peletkové kachle s vodným výmenníkom. Navštívte nás, naši odborne vyškolení predajcovia sa vám budú ochotne venovať.

Podrobnejším informáciám o uvedených produktoch sa budeme venovať v letnom vydaní nášho časopisu Mirad INFO.





Kotly, krby a piecky vo zvýhodnených cenách

Vybavte svoju domácnosť, chalupu, alebo obchodnú prevádzku technologicky vyspelým kotlom, krbom alebo pieckou DEFRO. Teraz u nás dostanete vybrané modely za zvýhodnené ceny.

DEFRO
heating technology



Solum
piecka

~~1 139 €~~
949 €



Ignis
piecka

~~1 273 €~~
1 019 €



● ○ ● ●
Orbis
piecka

~~1 475 €~~
1 180 €



Prima LA G
krbová vložka

~~2 731 €~~
2 458 €



Prima ME BP G
krbová vložka

~~2 765 €~~
2 489 €



EKR 18 kw

~~2 200 €~~
1 870 €



DEFRO Classic plus 25 kW

~~1 450 €~~
1 233 €



DEFRO Duo Eko Pell 20 kW

~~4 400 €~~
3 740 €



Komfort Eko Duo Uni R 15 kW L

~~3 450 €~~
2 933 €

DEFRO Classic 15 kW / 20 kW

~~950 €~~
808 €

~~1 030 €~~
876 €

Komfort Eko Duo Uni R 20 kW P

~~3 600 €~~
3 060 €

MIRAD INFO 2 / 2019

Celomosadný magnetický filter vo výhodnom sete



obj. číslo R146CK2X004

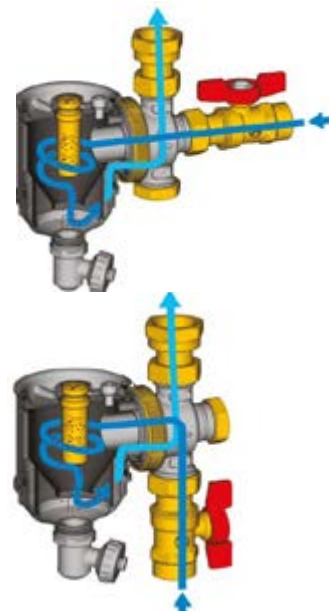
Magnetický separátor nečistôt značky Giacomini je vyrobený z kvalitnej mosadze zodpovedajúcej európskej norme. Vďaka prepracovanému systému filtrácie prostredníctvom odstredivej sily vody, nerezovému sietku a silnému magnetu je jeho účinok hneď niekoľkonásobný. Otočná matica umožňuje inštaláciu filtra do horizontálnej aj vertikálnej polohy, čím sa vyriešia problémy so zapojením do stiesnených priestorov a pod kotle.

- filter z nerezovej ocele 300µm
- maximálny prívodný tlak: 10 bar
- magnetická kapacita 6000 Gaussov
- teplotný rozsah: 5-90°C

- celomosadný
- dlhá životnosť
- spoľahlivý
- jednoduchá údržba

NOVÝ SET OBSAHUJE:

- 1ks magnetický separátor R146C 3/4"
- 2ks uzatváracích ventilov R254P 3/4"

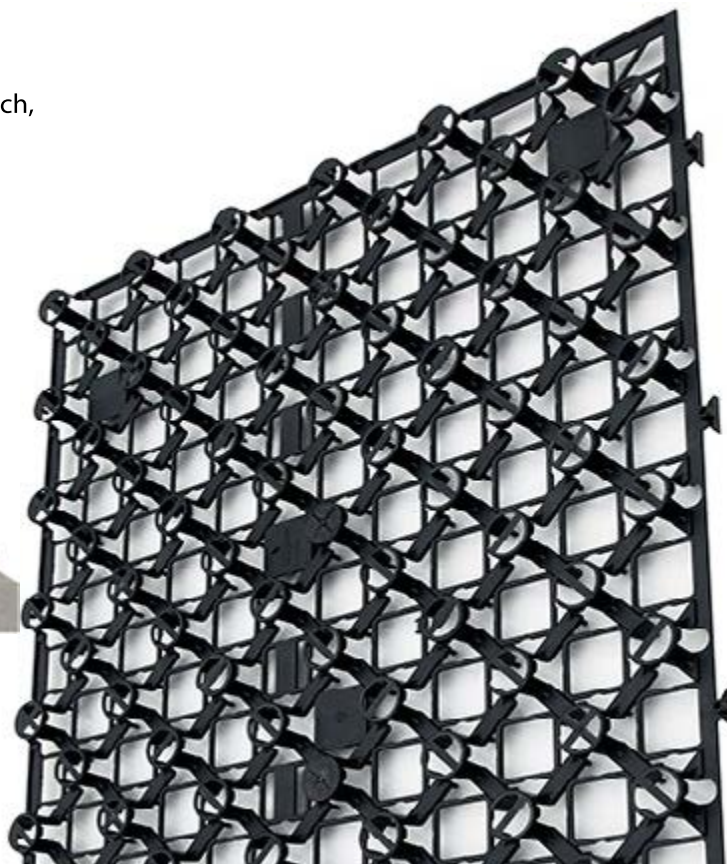


Nový Spider Slim zníži konštrukčnú výšku Vašej podlahovky len na 2cm

Nový systém podlahového vykurovania, ktorý je vďaka svojej zníženej výške len **2cm** vhodný predovšetkým pri rekonštrukciách, kde je výškové obmedzenie. Panely sú dostupné v dvoch verziách - s lepiacou vrstvou alebo so 6mm izoláciou vysokej hustoty.

"Sieťová" forma panelov umožňuje jednoduché uchytenie a zaistenie rúrky do panelu. Pri zalievaní tak budú rúrka aj panel úplne pokryté zálievkou.

MODEL		R0790Y005	R0790Y025
● H MIN A+B (bez obkladu)	min samonivelačná vrstva	20	20
	min anhydrid	35	41
	min piesok + cement	40	46
● H MIN ZALIEVKY	min samonivelačná vrstva	20	22
	min anhydrid	35	35
	min piesok + cement	40	40
● H PANELU	min	15	21
● H IZOLÁCIE	min	-	6



Technické údaje:

- rozmery panelu: 1200x600mm
- materiál: polypropylén
- celková hrúbka panelu: 15mm
- vhodná rúrka: 12mm x1,1 Pex-b



Podzemné riešenia pre vodu

Ak nemáte pripojenie na obecnú kanalizáciu, dažďovú vodu aj splašky môžete zachytávať do plastových nádrží. Majú dlhú životnosť, vysokú tuhosť i tesnosť a spolu s vodomernými nádržami ich ľahko ukryjete pod zem.



Plastové nádrže a žumpy

Tieto samonosné nádrže sa ukladajú pod terén na betónové lôžko a obsypú sa štrkom jemnej frakcie alebo štrkopieskom. Vďaka technológii vystuženia rebrami vo vnútri nádrže nie je potrebné nádrž obetónovať. Nádrž je celoplastová, preto zaručuje neobmedzenú životnosť. Pre prístup do nádrže slúži revízny komín o priemere 0,60 m a výške 0,30 m, uzavretý plastovým poklopom.

Nádrže sú použiteľné aj do oblasti s výskytom spodnej vody, v takom prípade je však potrebné nádrž obetónovať.

Využitie:

- zachytávanie odpadových vôd z domácnosti
- zachytávanie a uskladňovanie dažďových vôd
- zachytávanie odpadových vôd z priemyselných zariadení
- ako zberné nádrže k domovým čistiarňam odpadových vôd

V prípade zbernej nádrže odpadových vôd je potrebné počítať s pravidelným odvozom.

Vodomerná šachta pre vodovodné prípojky

Služí pre revíziu a kontrolu stavu vodomera, prípadne pre reguláciu vody. Je to plastová samonosná šachta určená k zabudovaniu pod terén, vhodná aj pre umiestnenie rôznych technológií ako sú čerpadlá, darlingy,

riadiace jednotky, kabeláže, drenáže a pod.. Šachta je vodotesná, mrazuvzdorná a vďaka nízkej hmotnosti je osadenie veľmi rýchle, jednoduché a finančne nenáročné. Šachta nevyžaduje údržbu.

Šachty sú vhodné aj na miesta s výskytom spodnej vody. Sú použiteľné aj na pripojenie dvoch vodomerov pre dve odberné miesta. Súčasťou šachty je poklop, stúpačky pre bezproblémový vstup a vodotesné prechodky ako ochrana pred zaplavením.



Zberná nádrž na dažďovú vodu



Žumpa na odpadovú „splaškovú“ vodu



Ochrana radiátorov voči zamrznutiu



Vykurovacia sezóna je pomaly za nami. Písať preto o zamrznutých radiátoroch sa zdá byť možno zbytočné. Hlavne v prípade, ak vykurovací systém prevádzkujete bez prerušenia celú sezónu. Sú však

vykurovacie systémy, ktoré sa nachádzajú v domoch a chatách, ktoré nie sú obývané celoročne. Po prvej jarnej návšteve sa tak môže stať, že budete nemilo prekvapení, k akým škodám došlo.

Identifikovať škody spôsobené mrazom je jednoduché v prípade, že bol systém mechanicky poškodený a voda zo systému vytekla. Môže sa ale stať, že mráz nepoškodí vykurovanie natoľko, aby spôsobil únik vody. Najzraniteľnejšou časťou sú práve radiátory, ktoré nie sú chránené izoláciou, ani materiálom stien a podláh, ako napríklad potrubie. Poškodenie radiátorov mrazom je možné pomerne ľahko rozpoznať. Prejaví sa to na niekoľkých miestach popraskaním farby a vydutím vodorovných kanálov. Intenzita poškodenia je závislá od intenzity a trvania mínusových teplôt. Pôsobenie menšieho mrazu blízku nule spôsobí popraskanie farby na vodorovnom kanáli v mieste napojenia takzvaných T-kusov. Silnejší alebo dlhodobý mráz dokáže roztlačiť vodorovné

kanály radiátora po celej dĺžke v takom rozsahu, že dôjde ku popraskaniu a odtrhnutiu náteru od ocelového substrátu. Takéto poškodenie je nezvratné a radiátor doporučujeme vymeniť nielen z estetických dôvodov.

Môže sa tiež stať, že dôjde k zamrznutiu radiátora aj prevádzkovaného systému. Udeje sa to vtedy, ak je prívod vykurovacej vody do radiátora uzavretý a radiátor sa nachádza v garáži, verande alebo chodbe, alebo na vzdialenej vetve s nedostatočným prietokom vody. Problémom so zamrznutím vykurovacieho systému je možné sa vyhnúť pomerne jednoducho. Vykurovací

systém je potrebné naplniť zmesou vody a nemrznúcej kvapaliny. Nie je ale jedno akú nemrznúcu kvapalinu použijeme. Je dôležité použiť práve nemrznúcu zmes určenú výslovne do vykurovacích systémov, inak môže dôjsť k jeho poškodeniu. Napriek prídaniu správnych prípravkov do vykurovacej vody je potrebné počítať so zmenou jej teplovýmenných vlastností. Odborne sa to nazýva špecifická tepelná kapacita, teda schopnosť akumulovať a niest teplo. Prídanie nemrznúcich kvapalín sa táto vlastnosť znižuje v závislosti od ich koncentrácie. Pri navrhovaní vykurovacej sústavy je potrebné túto skutočnosť zohľadniť. Orientačne možno vychádzať z nasledovnej tabuľky.

Koncentrácia zmesi [obj. %]	Bod tuhnutia [°C]	Pokles výkonu [%]
20	-10	-5
35	-20	-10
45	-30	-15

V praxi to znamená, že napríklad pri 35 % koncentrácii zmesi je nutné nadimenzovať radiátory o 10 % väčšie ako pri prevádzkovaní neošetreného systému.

MIRAD INFO 12 2 / 2018



Dôsledok pôsobenia mrazu v mieste takzvaného T-spoja



Voda v tuhom skupenstve zväčší svoj objem o 9 %

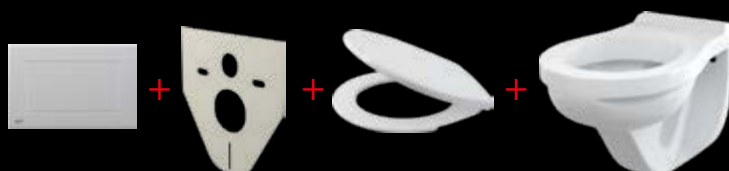


Silný mráz dokáže výrazne poškodiť radiátor

WC SET 5v1

199 €

WC Alca
Sádromodul AM101/1120
Ovládacie tlačítko M270
Izolačná doska M91
WC sedátko A60



Drezová stojánková batéria s elastickým ramenom

NOVINKA

Táto batéria je dokonalým pomocníkom do každej kuchyne vďaka svojej špeciálnej konštrukcii s výtokovou hubicou na tvarovateľnom ramienku, ktoré zostane vždy nasmerované presne tam, kam ho otočíte.

Batéria umožňuje ľubovoľne pohybovať výústením do všetkých smerov alebo s ním otáčať o 360°. Výnimočnosť tohto systému vyplýva zo samotného spracovania batérie. Hubica je zložená z troch rôznych vrstiev, pričom vo vnútri je plastová hadica pre prívod vody, na ktorú je nasadená flexibilná tvarovateľná kovová rúrka a to všetko je nakoniec elegantne ukryté do vysoko odolného PVC plášťa. Vďaka kombinácii týchto prvkov poskytuje táto batéria prakticky neobmedzené

možnosti umiestnenia ľubovoľnej polohy a tým nasmerovania vodného prúdu kdekoľvek v celom dreze. Oceníte tak aj maximálny priestor, ktorý vďaka tomu môžete v dreze využívať, a nemenej vás poteší aj voľnosť pre vaše ruky, ktorými by ste inak museli hubicu v požadovanom mieste pridržovať.

Výška: cca 280 – 440 mm. Elastické rameno je v ponuke vo viacerých farebných prevedeniach: biela, čierna, šedá, zelená, žltá.



Nepravidelné dymenie pece

Ak pec dymí do miestnosti, je to signál, že v spaľovacom procese nie je dodržaný niektorý parameter. Výsledkom je menšia tepelná účinnosť a nižší komfort vykurovania. Ak je dymenie sústavné, znamená to, že chyba je ustálená. Ľahšie sa aj hľadá. Ak však pec zadymí nepredvídateľne a len niekedy, jej ďalšie používanie môže byť aj životu nebezpečné.

S prosbou o radu pri takomto nepravidelnom dymení pece sa na nás zákazníci obracajú neraz. A pri tom nejde o dymenie pri zakladaní ohňa. Často popisujú situáciu, že dymenie sa zjaví po niekoľkých hodinách kúrenia z ničoho nič a len ojedinele.

V takom prípade je ťažké nájsť univerzálnu odpoveď, lebo príčinou poruchy môžu byť špecifické okolnosti, ktoré nie sú popísané v žiadnej norme. Na vine môže byť aj nekorektná konštrukcia spotrebiča, prírodné okolnosti, či neznalosť obsluhy pece. Na

niektoré príčiny porúch sa v dnešnej dobe už zabudlo, no poznali ich naši predkovia, ktorí vedeli ako s ohňom zaobchádzať. Pokúsime sa teda problematiku aspoň načrtnúť.

Každý prikladá ako chce

Pec do miestnosti zadymí vtedy, keď dym nemôže plynúť prúdiť komínom von. V našom prípade zvalovať vinu na surové palivo by nebolo celkom korektné, lebo nevysušené drevo dymí stále, nielen niekedy. No svoj podiel na nesprávnej obsluhu pece určite má. Keď zoberieme do úvahy zakorenené užívateľské návyky z obdobia kúrenia v „petríkoch“ našich dedov, sadzu v komíne z mokrého dreva dnes nikto až tak neprežíva. Veď niekedy v „petríku“ zhorelo všetko bez ohľadu na množstvo. Aj staré topánky. S dymom i smradom. Stačilo trochu štuchnúť do komína a kúrilo sa ďalej. Nebolo treba ani návod. Tieto návyky obsluhy aj napriek osвете predajcov, kachliarov i komínárov, pretrvávajú dodnes.

Správny komín pre správnu pec

Vráťme sa teda k našej záležitosti s náhlým zadymením. V takom prípade zvyčajne sadze spadli do tzv. sopúcha a komín je

nepriechodný. Problém vyriešite prečistením komína a pece.

Zložitejší prípad je, ak pec v jeden deň zadymí a na druhý deň už nie. Vtedy je riešenie komplikované a každá rada je dobrá. Popisovanú situáciu môže spôsobiť niekoľko faktorov naraz, ako sú výkyvy tlaku vzduchu, výška, priemer i čistota komína a v neposlednom rade aj výkon vykurovacieho telesa. Navyše, účinnosť komína závisí nielen od výšky a prierezu, ale aj od jeho tepelných vlastností a vnútorného povrchu. Vysoký neizolovaný komín sa môže za istých poveternostných podmienok ochladiť a pri

kritickom tlaku vzduchu bude pôsobiť skôr ako zátka. Záleží na zhode okolností. Veľmi vhodné je o parametroch vykurovacieho a komínového telesa vopred sa poradiť s odborníkmi.

Ako teda zadymovaniu predchádzať?

V prvom rade treba mať vyhovujúci čistý komín a dodržiavať návod na používanie vykurovacieho telesa. A v jednej dávke prikladať len odporúčané množstvo paliva, lebo nadmerná dávka paliva príliš zakrýva pahrebu a bráni prístupu kyslíka k nej. Palivo nehorí, ale dlhšiu dobu tlie, čím produkuje nadmerné množstvo dymu. Ten pri dosiahnutí určitej teploty zrazu vzbĺkne. Vzniknutú rázovú vlnu plameňa a zvyškového dymu komín nedokáže odviezť a časť dymu sa priechodmi pece pretlačí do miestnosti.

Ide tu skôr o jednorazové zadymenie, no spomíname ho preto, aby sme zdôraznili nutnosť zmeny návykov obsluhy. Prečítajte si teda návod na užívanie vášho vykurovacieho telesa a možno budete prekvapení, že do relatívne veľkého ohniska výrobca pece predpisuje omnoho menšiu dávku paliva, než by sa na prvý pohľad zdalo.

Najlepšie hrejú čisté piecky



„Zázračné polienko“ vyčistí aj tu najhrubšiu vrstvu dechtu v komíne, dymových rúrach a spotrebiči.

Čistič komína CCL redukuje množstvo dechtu vo vašom komíne a v dymovodoch v priebehu kúrenia, znižuje riziko horenia a detonácie dechtu v týchto miestach a zvyšuje účinnosť prenosu tepla do dymovodu (dymovej rúry), komína a stabilizuje ťahové podmienky. Vyčistí aj tu najhrubšiu vrstvu dechtu v komíne, dymových rúrach a spotrebiči.

Prečo používať CCL?

1. Odstráni dechty a sadze zo spotrebiča a komína.
2. Pre všetky druhy komínov (bez ohľadu na výšku a priemer) a spotrebičov na tuhé palivo.
3. Zamedzí vzniku požiaru v komíne.
4. Znižuje spotrebu dreva.
5. Zvyšuje účinnosť.
6. Predlžuje životnosť spotrebiča a komína.
7. Šetrí životné prostredie.
8. Dávkovanie je podľa výkonu v kW (1 kus do 10 kW).

ČERPADLA PCH SÚ VÝBORNÝM ZÁKLADOM
PRE DOMÁCU VODÁREŇ.

DODÁVAJÚ SA V TROJFÁZOVOM A
JEDNOFÁZOVOM PREVEDENÍ

SÚ SCHOPNE ČERPAŤ AKO Z VRTOU, TAK AJ Z
KOPANÝCH STUDNÍ.

ZVLÁDNU ČERPANIE AŽ Z HĽBKY 60
METROV.

POKIAĽ JE NÍZKA HLADINA VODY, DAJÚ SA Z
ORIGINÁLNYM PRÍSLUŠENSTVOM POUŽÍVAŤ
AJ V LEŽATEJ POLOHE.

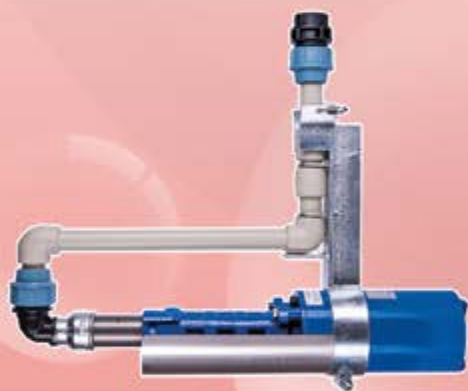
VYNIKAJÚ ĽAHKÝM A LACNÝM
SERVISOM.

VYSOKÁ SPOLAHLIVOSŤ



VÝHODY:

- AŽ 50% ÚSPORA ELEKTRICKEJ ENERGIE
- JEDNODUCHÁ MANIPULÁCIA VĎAKA NÍZKEJ HMOTNOSTI
- HYDRAULICKÉ ČASTI VYROBENÉ Z NEREZOVEJ OCELE
- EKOLOGICKY MOTOR PLNENÝ VODOU
- VÝBORNÝ POMER CENA -VÝKON



ORIGINÁLNE NÁHRADNÉ DIELY

PREVERENÁ KVALITA



ČESKÝ
VÝROBEK



ÚSPORNÉ ČERPADLÁ VYSOKEJ KVALITY



Drevený charakter dlažieb

Kolekcia dlažieb GRAND WOOD je mimoriadna syntéza tradície a modernity, v ktorej drevo definuje úplne novú kvalitu interiérového dizajnu.

Dizajnéri výrobcu Opoczno kombinujú najnovšie trendy s tým, čo je nadčasové. Vďaka pestrým farbám výrobkov z kolekcie Grand Wood môžete ľahko prispôsobiť podlahové dosky gres svojmu vysnívanému štýlu. Dlaždice imitujúce drevo budú perfektné nielen v obývacej izbe, hale a predsieni, ale aj v spálni alebo v kancelárii. Vytvorte teplý, ale elegantný interiér, v ktorom sa každý bude cítiť ako doma. Dlaždice sa ľahko používajú

a čistia. Nepotrebujú náročné ošetrovanie. Vďaka nim môžete žiť, ako sa vám páči.

Najnovší trend v interiérovom usporiadaní

Krása dreva spočíva v jeho rozmanitosti. Aj keď drevo dáva interiéru elegantný a útulný charakter, má však mnoho obmedzení. Ak je nesprávne chránené, rýchlo sa zmení jeho farba a poškodí sa.

Dlaždice z kolekcie Grand Wood nielen že perfektne reprodukovávajú heterogénnu štruktúru duba, ale sú tiež odolné voči mechanickému poškodeniu, nečistotám a vlhkosti. Dokonale kombinujú eleganciu a funkčnosť. V dôsledku toho ide o zaujímavú alternatívu k prírodnému drevu, ktoré vyžaduje pravidelnú údržbu. Hoci drevo je spojené s klasickým interiérom, zapadá do každého štýlu usporiadania interiéru efektívnym spôsobom. Seg-

ment WOOD zahŕňa kolekcie dlaždíc, ktoré odrážajú prirodzené zrná a farby, rovnako ako odliene charakteristické pre mnoho vzácných drevín. Je to návrh pre milovníkov romantických interiérov, ktorí chcú teplú a útulnú atmosféru, zmysel pre harmóniu, mier a pohodlie, ktoré poskytuje blízkosť prírody.

Pre milovníkov domácich zvierat

Dlaždice odolné voči poškrabaniu vám umožňujú relaxovať a hrať sa s deťmi v spoločnosti vášho milovaného maznáčika. Gres nevyžaduje dodatočné vystuženie a ochranu a vďaka skutočnosti, že verne reprodukuje heterogénnu štruktúru dreva, prezentácia útulnosti bude dokonalá. Dlaždice Grand Wood sú v ponuke v rozmeroch 19,8 x 119,8 cm.



VÝNIMOČNE DOKONALÁ

GEBERIT AQUACLEAN. SPRCHOVACIE WC.

■ GEBERIT

DESIGN
MEETS
FUNCTION



TECHNOLÓGIA
SPRCHOVANIA
WHIRLSPRAY



BEZDOTYKOVÉ
OTVÁRANIE
A ZATVÁRANIE



TECHNOLÓGIA
SPLACHOVANIA
TURBOFLUSH



VYHRIEVANÉ WC
SEDADLO

Zažite dosiaľ nepoznaný pocit sviežosti a čistoty s Geberit AquaClean Mera: toto sprchovacie WC vás jediným stlačením tlačidla očistí prúdom príjemne teplej vody. Ďalšie informácie o všestranných modeloch sprchovacích WC nájdete na www.geberit-aquaclean.sk.



Rozsiahla séria Kludi Zenta SL, ktorá sa v súčasnosti skladá z 18 samostatných produktov, vám umožňuje vytvoriť širokú škálu interiérových koncepcií pre moderné kúpeľne.

Kludi – špecialista na batérie

KLUDI 
WATER IN PERFECTION

Spoločnosť Kludi GmbH & Co. KG, ktorá sídli vo vestfálskom meste Menden, je nemecký špecialista v oblasti kúpeľňových a kuchynských batérií a sprchových systémov. Tvrdenie značky „Water in Perfection“ definuje jej ambíciu vytvoriť najvyššiu kvalitu.

Sortiment kúpeľňových batérií spočíva v dvoch kľúčových prvkoch. Pod nadpisom „Smart Luxury“ ponúka jasne definované štýly, zatiaľ čo „Pure Function“ ponúka solídnu kvalitu s veľkou praktickou funkčnosťou. K obom kúpeľňovým sortimentom sú k dispozícii „Shower dreams“ zodpovedajúce koncepcie. V oblasti kuchynských batérií prezentuje spoločnosť Kludi širokú škálu produktov v rade „Kuchynská kompetencia“.

Už takmer 100 rokov má medzinárodne aktívna rodinná spoločnosť vplyv na používanie vody v domácnosti s prevratnými montážnymi konceptami a inovatívnymi riešeniami pre kuchyne a kúpeľne. Viac ako 1 000 zamestnancov v Kludi skupine vyvíja, vyrába a predáva produkty určené pre špecializované maloobchodné a obchodné spoločnosti a distribuuje sa v niekoľkých krajinách po celom svete. Z ústredia v Mendeni riadi spoločnosť Kludi 13 medzinárodných predajných organizácií. Produkty sa vyrábajú v troch európskych výrobných zariadeniach. Okrem toho spoločný podnik v Spojených arabských emirátoch prevádzkuje nezávislé výrobné zariadenie.

**Zažiť naživo inovácie a kvalitu “
Made in Germany” Kludi na ISH 2019**

„Water in Perfection“ – Sľub značky Kludi bol tiež hlavnou témou prezentácie špecialistov na batérie na tohtoročnom ISH Medzinárodnom veľtrhu vo Frankfurte nad Mohanom 11. až 15. marca 2019. Na ploche cca 530 m², Kludi GmbH & Co. KG predstavil po-

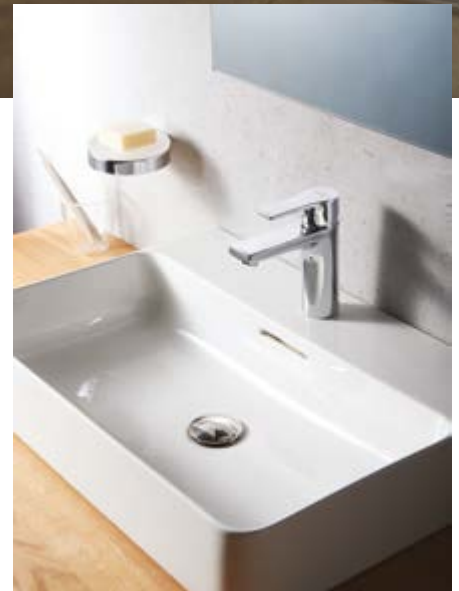
čas piatich dní odbornému publiku z celého sveta svoju ponuku batérií a sprchových systémov pre moderné kúpeľne. Samostatná oblasť na stánku C06 v hale 4.1 bola venovaná kuchynským batériám vyrobeným v Mendeni. Spoločnosť Kludi vystavovala viac ako 150 samostatných produktov, vrátane viackrát ocenej série Kludi Ameo, smerodajnú koncepciu batérií „Pure Function“ a inovatívnu inštaláčnu jednotku Kludi Flexx.Boxx.

„Pripravený vzlietnuť ...“

„Samozrejme, naše nové produkty sa stali na ISH stredobodom našej prezentácie: v oblasti „Smart Luxury“ ponuka batérií Kludi Zenta SL, ktorá vsádza na jemný dizajn a prvotriedne materiály a k tomu atraktívne rozšírenie nášho sortimentu termostatov a kuchynských batérií“, vysvetľuje Christoph Reiß, marketingový manažér spoločnosti Kludi. „A potom naša absolútne najdôležitejšia téma: Kludi Cockpit Discovery, prvotriedny sprchový systém, s ktorým Kludi vystupuje na nové výšky z hľadiska komfortu obsluhy, ergonómie, dôležitosti a potešenia zo sprchovania.“ Kludi však venovalo veľkú pozornosť aj v rozvoji montáží. Len deväť minút potrebuje kompetentná produktová manažérka a SHK-majsterka Maria Föhre na inštaláciu systému.

Pre Kludi Cockpit Discovery sa tiež uskutočnil veľtrh. Návštevníci mohli vyhrať jeden z desiatich sprchových systémov Cockpit Discovery.

www.kludi.com



Update nadčasovej klasiky: nová „Smart Luxury“ séria batérií vsádza na jemný dizajn a prvotriedne materiály.

Moderné riešenie exteriéru Outdoor 20 mm



Moderná dlažba s hrúbkou 20 mm umožní, aby sa vonkajšie priestory stali prirodzeným pokračovaním domových interiérov a ideálnym miestom pre oddych.

Výrobky sa ľahko pokladajú na trávu k vytváraniu chodníkov a iných dizajnových riešení, ktoré sú v harmónii so záhradným vybavením a dokonale zvyrazňujú architektonické prvky.

Keramickej gresovej dlažbe s hrúbkou 20 mm elegantne splynie so záhradou a zároveň je zárukou vynikajúcej odolnosti voči záťaži a tlaku. Ľahká pokládka na trávu, na piesok a štrk alebo inštalácia s flexibilným lepidlom na betónový poter robí z keramickej dlažby ideálnu voľbu pre obytné a verejné plochy, ako aj pre priestory s vysokým zaťažením.

Gresová dlažba sa jednoducho inštaluje na piesok a štrk a vytvára tak štýlové usporiadania a kompozície.

Hlavné výhody keramickej gresovej dlažby 20 mm

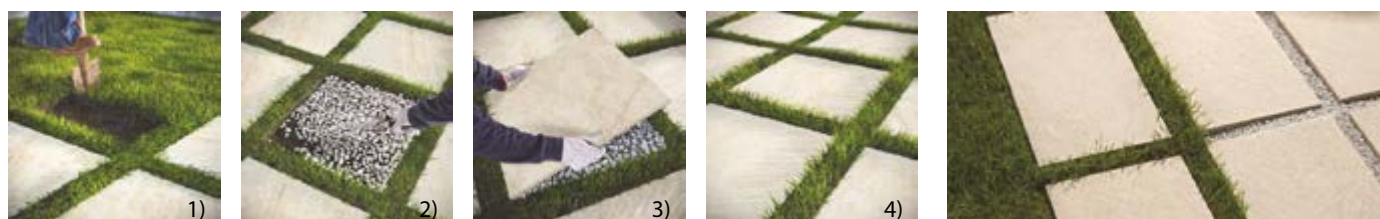
- dizajn je vytváraný digitálnou technológiou a povrch je tak atraktívnejší a na nerozoznanie od prírodných materiálov (napr. dreva)
- farba sa časom nemení, dlažba je farebne stála a odoláva blednutiu farieb spôsobenému poveternosťami podmienkami a UV žiarením



- nenasiakavosť, povrch nie je pórovitý, preto nevznikajú žiadne viditeľné škvrny napr. olejové
- nízke nároky na údržbu, jednoduché čistenie a možnosť tlakového umývania
- odolnosť voči machu, plesniam, soliam, UV žiareniu, tvorbe škvrn, chemická odolnosť
- výborné mechanické vlastnosti, tvrdosť a pevnosť, extrémna odolnosť proti lomu
- mrazuvzdornosť, vynikajúce protišmykové vlastnosti
- nevytvárajú sa vápenné výkvety
- jednoduchá inštalácia a výmena
- odolnosť proti vysokej záťaži

Pokyny pre pokládku na trávnaté plochy

- 1) Príprava podkladu
 - 2) Vyrovnávanie podkladu
 - 3) Pokládka dlažby
 - 4) Medzery
- Medzery medzi jednotlivými dlažbami by mali byť zvolené v závislosti na požadovanom vzhľade, minimálne 4 - 5 cm, čím sa zabezpečí, že tráva môže rásť aj medzi dlaždicami. Odporúčaná podklad je vrstva minimálne 3 cm štrku s frakciou viac ako 4 mm. Umiestnite jednotlivé kusy dlažby tak, aby boli 0,5 - 1 cm pod povrchom zeme.





Praktické skvosty v kúpeľni

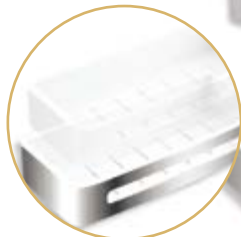
V našich kúpeľňových štúdiách zákazníkom navrhujeme kúpeľne snov. Do najmenších detailov prepracujeme farebné kombinácie rôznych vzorov obkladov i dlažieb, načrtneme rozmiestnenie sanity a kúpeľňových doplnkov.

Na prvý pohľad môže zdať, že kúpeľňové doplnky sú iba praktické maličkosti, ktoré v projekte zohrávajú druhoradú úlohu. Nie je tomu tak. Štýl a celkový dojem kúpeľne môžu podčiarknuť, dotiahnuť alebo podporiť. Alebo ho aj narušiť. Preto ich výberu treba venovať veľkú pozornosť.

Za pozornosť stoja trendovo úspešné a dizajnovo nadčasové kúpeľňové doplnky

vo farebnej kombinácii biela/chróm. Majú aj veľa praktických funkcií a svojou estetikou doplnia i oživia každú kúpeľňu. Napríklad dvojitá závesná polička s integrovanou stierkou na sklá sprchovacích kútov alebo polička s ukladacím priestorom aj držiakom na toaletný papier. Spájajú v sebe príjemné s užitočným.

NOVINKA
rohová polička s integrovanou stierkou
odolný plast ABS, nerez
220 x 220 x 54 mm



AKCIA



AKCIOVÁ CENA
359,90 EUR s DPH

DOKONALÝ DESIGN ZA JEDINEČNÚ CENU

KOMBIKLOZET PURE SO SPOMALOŤOVACÍM SEDÁTKOM

Kapotovaný klozet s keramikou nádržkou svojou majestátnosťou pripomína kráľovský trón. Dizajnové zladenie sedátka a krytu nádržky tvoria dokonalý dizajn za jedinečnú cenu. Technické riešenie nádržky zabraňuje jej oroseniu.

Samozrejmosťou je úsporné splachovanie 4,5 alebo 3 litre. Uzatvorený oplachový okruh zaručuje dokonalé opláchnutie kombiklozetu. Pre väčší užívateľský komfort je sedacia časť kombiklozetu vyššia a zároveň jeho skrátená dĺžka do priestoru pomáha šetriť miestom v kúpeľni.

www.jika.sk

JIKA

Tradičný český výrobca kúpeľní

Školenia TECH a Novaservis



Školiaca miestnosť Tech



Výroba



Predsezónne obdobie sme využili na dopĺňanie poznatkov. TECH nás oboznámil s tohtoročnými novinkami a v Novaservise nám ukázali nielen výrobu batérií, ale nechali nás vyskúšať si fúkanie skla.

Vo februári naši kolegovia František Mariňák (PO), Michal Petruňa (PP) a niekoľko našich odberateľov odcestovalo do Poľska, aby sa v príjemnom prostredí zrubového hotela Kocierz zúčastnili školenia výrobcu regulačnej techniky TECH. Večerná dávka hotelového wellness relaxu ich patrične nalaďila na ústretovú diskusiu s manažmentom firmy. Nasledujúci deň sa účastníci školenia oboznámili so servisným strediskom, ktoré sa nachádza v pôvodnom sídle firmy a navštívili aj novú fabriku, kde sa presunula hlavná výroba.

Obsah prednášok bol zameraný na súčasné produkty, ale aj novinky pre budúcu sezónu, ktoré posúvajú firmu TECH nielen na popredné priečky poľského trhu, ale umožňujú jej expandovať aj v rámci Európy a iných kontinentov.

Zástupcovia spoločnosti TECH po dlhoročnej spolupráci ocenili našu spoľahlivosť a udelili nám štatút výhradného distribútora pre Prešovský a Košický kraj.

Batérie, sklárne, expedícia

Začiatkom marca v Znojme usporiadal školenie výrobca vodovodných batérií a kúpeľňových doplnkov Novaservis. Predajcovia zo Slovenska, medzi ktorými nechýbali ani naši - Peter Balabas, Martin Jurašek (PO) a obchodní partneri, priamo vo výrobných halách videli ako sa obrábajú polotovary, povrchovo upravujú a kompletizujú sa z nich nové vodovodné batérie. Všetky prechádzajú tlakovými skúškami a kontrolou povrchovej úpravy.

Veľmi interaktívnou bola prehliadka vlastnej sklárne, kde Novaservis vyrába sklenené komponenty ako poháre, či poličky pre kúpeľňové doplnky. Účastníci si sami mohli vyskúšať fúkanie skla. Všetci sa zhodli na tom, že je to dosť náročné a treba na to skutočný fortieľ majstra.

Školenie umožnilo nahliadnúť aj do zákulisia expedície výrobkov a ukázalo vysokú úroveň jej logistiky. Z vlastnej skúsenosti vieme, že do 48 hodín od odoslania objednávky je objednaný tovar u nás v Mirade.

Školitelia Novaservisú prezentovali aj spôsob riešenia a opráv reklamácií. Systém je

pri tom nastavený tak, že podľa čísla zo záručného listu je možné presne zistiť, kedy a ktorý pracovník výrobok vyrobil. V tejto súvislosti spomenuli i niekoľko prípadov podvodných reklamácií, kedy sa zistilo, že v daný deň sa reklamovaný výrobok v Novaservise vôbec nevyrábala.

Bodku za školením urobila prehliadka znojemskeho mestského pivovaru, múzea automobilizmu a nakoniec ochutnávka znojemskeho vína.

Znojemská panoráma



Porovnávanie batérií



Ďakujeme verným odberateľom

Február je u nás mesiacom bilancovania, odmeňovania a radosti z dobre vykonanej práce. Už tradične sa snažíme udržiavať kontakty s našimi partnermi formou rôznych stretnutí. Veľmi nás teší, že prijali pozvanie na Bowling MIRAD CUP v Prešove aj v Poprade. S milovníkmi lyžovania sme zase strávili príjemné chvíle na lyžovačkách. Ďakujeme im za dôveru a dlhoročnú spoluprácu.



MIRAD CUP v Prešove



MIRAD CUP v Poprade



Lyžovačka v Alpách



Strieborní volejbalisti prepísali históriu pohárovej súťaže

Horný rad zľava: Ivo Mikovčík, Matej Faron, Kamil Pavlinský, Martin Sopko st., Michal Rajduga, Michal Červeň, Tomáš Šiket, Michal Hudák, Jaroslav Bogdanovič, Vladimír Gábor (masér), Marián Palenčar (generálny manažer), Tomáš Mačička (asistent trénera), Erik Digaňa (tréner). Dolný rad zprava: Pavol Mikolaj (generálny partner), Boris Velička, Lukáš Brilla, Šimon Gula, Juraj Jurko, Tomáš Lampart, Veronika Mihaliková (štatistka), Alex Timko, Milan Kundla (športový koordinátor) Autori fotografií: Radovan Stoklasa a Ladislav Lukáč

Volejbalisti VK MIRAD PU Prešov majú za sebou turnaj nabitý emóciami a peknými športovými výkonmi. V Humennom sa v dňoch 16. a 17. februára 2019 uskutočnil finálový turnaj o Slovenský pohár.

Prvému vrcholu volejbalovej súťaže predchádzali štvrtfinálové zápasy. Žreb Prešovčanom určil obhajcu a najväčšieho favorita na celkové víťazstvo, tím VK Prievidza. V januári sa po napínavej bitke v metropole Šariša zrodilo senzačné víťazstvo domácich hráčov v pomere 3:2 a Prievidžania sa museli porúčať z bojov o cennú trofej.

Extraliga dostala víkendovú pauzu a všetka

fyzická i mentálna koncentrácia štyroch slovenských družstiev smerovala na pohárové meranie síl v Humennom. Turnaj FINAL FOUR sa začal v sobotu popoludní semifinálovými zápasmi. Ako prví si zabezpečili miestenku do finále Prešovčania, keď si ľahko poradili so Svidníkom 3:1. Svojho súpera spoznali až podvečer. Po 5-setovej bitke Nitra s Košicami, sa druhým finalistom stali východniari.

Nedeľa mala na programe okrem mužského, aj ženské finále. Popoludní triumfovali hráčky Slávie EU Bratislava 3:2 nad svojim mestským rivalom a obhajcom prvenstva Strabagom VC FTVŠ UK Bratislava.

Vrcholom podujatia bolo večerné rozlúčenie mužského „pavúka“. Pred zaplnenou humenskou tribúnou oba východniarske družstvá ukazovali veľkú túžbu po pohári. Na palubovke sa v úvode stretnutia viac darilo Košičanom, ktorí pre seba získali prvý set rozdielom 18:25. Prešovčania v druhom dejstve

zlepšili útok a razom bolo vyrovnané na 1:1 po výsledku 25:19. K celkovému triumfu si po napínavom treťom sete so skóre 26:24 vykrčili hráči Prešova, ale v štvrtom sete nezachytili úvod a manko už nedohnali. Košice dorovnali na 2:2. V tajbrejku to bolo opäť napínavé. Za stavu 8:8 si tréner súpera vzal oddychový čas, po ktorom sa vyznamenala košická obrana. Všetky prešovské útoky boli zablokované. Po viac ako dvoch hodinách hry pretavili Košičania prvý mečbal na premiérové víťazstvo v pohárovej súťaži.

Kapitán Martin Sopko st. bol ocenený, ako najlepší hráč finálového zápasu v prešovských farbách.

Prešovskí volejbalisti sa ziskom 4-tej série strieborných medailí a 3-násobným víťazstvom trofeje stávajú 2. najúspešnejším volejbalovým celkom mužov v histórii pohárovej súťaže. Z momentálne pôsobiacich klubov sú dokonca najúspešnejším.

Jana Palenčárová

Majstrovstvá SR v Snow Volleyballe

Prvý marcový víkend sa v Tatrách uskutočnil 2. ročník šampionátu vo volejbale na snehu. Pod skokanským mostíkom na Štrbskom plese prešovské klubové farby hájili minuloroční vicemajstri Kamil Pavlinský a Jakub Gondžúr.

Vzhľadom na zmenu pravidiel (hra do 15 bodov, 3 proti 3 + 1 striedajúci hráč) si chlapci prizvali do tímu Koši-

čana Martina Petra. Nekompromisný KO systém turnaja poslal naše trio domov už v sobotu, po tesnom štvrtfinále 2:0 (13:12). Ich premožiteľmi sa stali neskorší víťazi celého turnaja Viktor Kociňák s Miroslavom Jantom a Marekom Kurucom. V ženskej časti triumfovali Silvia Poszmiková s Janou Zyani a Evou Elekovou. „Tento rok to bol úplne iný šport, čo je určite pozitívne, pretože ešte stále novú disciplínu Snow Volleyball, bolo potrebné oddeliť od Beach

Volleyballu. Dopltili sme na to, že sme v trojici nikdy predtým nehrali a tým pádom sme mali na ihrisku chaos. Hneď v prvom zápase sme dostali rozohraného súpera a neskorších víťazov. Ešte sme sa nedostali do rytmu a už bolo po zápase. Musím však uznať, že rovnako, ako minulý rok, aj teraz bol turnaj výborne zorganizovaný a o hráčov bolo postarané. Jediné negatívum vidím v systéme turnaja,“ zhodnotil účinkovanie na šampionáte Kamil.

Jana Palenčárová

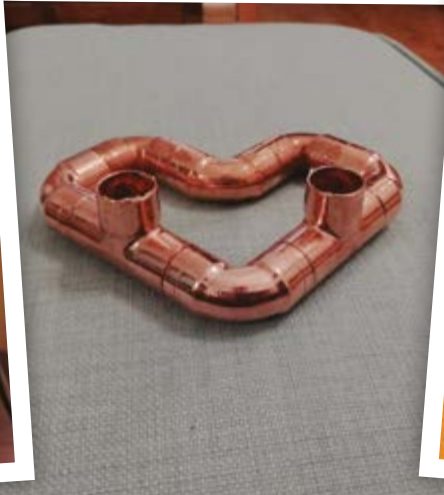


Kreatívny tip

Trendový priemyselný dizajn

Tvorivý duch nášho zákazníka Tomáša Matiho neutícha. Jeho výrobky v duchu priemyselného dizajnu – stojan na štetce, svietnik či stojan na presso kávu – sú naozaj unikátne a originálne. Fungovanie pressa na kávu si môžete pozrieť na našej fb stránke.

Pri svojej kreatívnej tvorbe p. Mati z nášho sortimentu používa medené a mosadzné rúrky a fittingy - kolená, vsuvky, t-kusy, redukcie, nátrubky.



zdroj: internet

FTIPY 😊

Na pracovnom pohovore mi povedzeli, že hľadajú dakoho zodpovedneho. Povedzel som im: „Našli sce toho praveho človeka! Bo mne furt v poslednej roboce, kedz bul problem povedzeli, že ja som za šicko zodpovedny!“

Žena ma v hadke vždy posledne slovo. Hocičo povi potom muž, to je začatek ďalšej hadky.

Uspesny muž je ten, co zarobi vecej peňezoch, než jeho žena dokaže minuc. Uspesna žena je tota, ktora takeho muža najdze.

Žena sebe zobere muža a dufa, že še zmeni, ale marne.

Muž sebe zobere ženu a dufa, že še nezmeni, ale marne.

Ženaty muž može kludne zapomnuc na svojo chyby. Bo je zbytočne, žeby sebe totu istu vec pamätali dvojo ľudze.

VYHRAJ DARČEK



ilustračné foto



Veronika Kováčová,
10 rokov



Nádherný výkres o svojom budúcom povolání nám poslala Veronika Kováčová (10 rokov) z Kendíc. Môže sa tešiť na kreatívny darček. Najbližšie nám pri príležitosti dňa Zeme /22. apríl/ nakreslite, **ako sa snažite chrániť prírodu**. Kresby môžete priniesť do predajne, alebo ich posielajte na našu adresu najneskôr do 10.6.2019. Prosíme, uveďte aj tel. číslo rodiča. **Pozor!** Každú kresbičku odmeníme nálepkami masкота Miradu.

BLAHOŽELANIE

Peter Hadbavný, náš spoľahlivý, pracovitý a stále usmievaný kolega, v tomto roku oslavuje 55 rokov. K jeho jubileu mu želáme mnoho zdravia, šťastia a veľa ubehnutých kilometrov bez nehody. Na aute, aj na bicykli. :)

Mirad INFO vydávame už od roku 2012. Toto najnovšie číslo, ako aj všetky minulé vydania Mirad INFO nájdete na www.mirad.sk.



AKCIE VÝPREDAJE

Vodárnička ALFA CONTROL 50L 3600l/h

s ochranou proti
chodu nasucho

~~269,17 €~~
228,79 €



Vodárnička FULL CONTROL 50L F

~~215 €~~
143,81 €



Piecka DOVRE 425 CB/E7 zelená

- Liatinové rustikálne krbové kachle na drevo. Dvojstupňové spaľovanie (CB), čistenie skla vzduchom, zabudovaný rošt s popolníkom, nastaviteľné nožičky. Zadné a horné napojenie dymovodu. K dispozícii aj v smaltovanej úprave.
- Výkon: 8 – 10 kW
- Účinnosť: 83 %
- Š x V x H: 550 x 765/845 x 445 mm



Kondenzačný kotel IMMERGAS VICTRIX ZEUS SUPERIOR 32

~~1 968 €~~
1 873,65 €



Vložka krbová BEL FONTE 10 – 15 kW

Liatinová s klapkou

~~695,40 €~~
449 €



Piecka ROMOTOP STROMBOLI keramika

Výkon 5 kW

~~1 689,25 €~~
1 300 €

~~1 358,18 €~~
990 €

VÝHERCA



súťaž tohto čísla
o víkendový
**RELAXAČNÝ POBYT
V TATRÁCH**
v hoteli WELLNESS
HOTEL CHOPOK ****
pre 2 osoby



celoročná súťaž o
**DOVOLENKU
PRI MORI!**



Vítaz Súťaže tohto čísla z Mirad INFO 1/2019

Vítazný žrebovací kupón Súťaže tohto čísla z Mirad INFO 1/2019 vypísal p. Maďar z Jakubovan. Blahoželáme! Zapojte sa do súťaže aj vy a vyhrajte víkendový relaxačný pobyt v Tatrách vo WELLNESS HOTEL CHOPOK **** pre dve osoby!

V rebríčku hodnotenia TREND TOP hotely a reštaurácie i pre rok 2015 získal WELLNESS HOTEL CHOPOK **** 1. miesto v kategórii 4* hotelov na Slovensku. Svojím dizajnom a vysokým štandardom poskytovaných služieb uspokojí požiadavky tých najnáročnejších klientov. Žrebovanie sa uskutoční 10.6.2019 za účasti notára.

Do oboch súťaží sú zaradení všetci zákazníci, ktorí u nás nakúpili tovar nad 333,-€, vypísali súťažný kupón a vhodili ho do označenej urny v predajni. Raz štvrtročne za účasti notára vyžrebujeme víťaza **Súťaže tohto čísla**. Zvyšné kupóny nie sú prenosné do Súťaže tohto čísla uverejnenej v ďalšom čísle. Na konci roka vyžrebujeme víťaza **Celoročnej súťaže**.

Každý zákazník, ktorý v našom ľubovoľnom oddelení do 1.12.2019 zakúpi tovar nad 333,- € a vyplní súťažný kupón, bude zaradený do žrebovania. Žrebovanie sa uskutoční 2.12.2019 za účasti notára. Táto akcia neplatí pre veľkoobchodných zákazníkov.

Do žrebovania **Celoročnej súťaže** budú zaradené všetky súťažné kupóny **Súťaží tohto čísla** (aj víťazné), nazbierané počas celého roka. Výhercovia budú o výhre oznámení telefonicky alebo mailom. Cenu si musia prevziať osobne. Akcie neplatia pre veľkoobchodných zákazníkov. Bližšie informácie a pravidlá súťaží nájdete na www.mirad.sk.

AKO ŠETRIŤ NA SPRÁVNOM MIESTE

OSMA®

www.kanalizacezplastu.cz

