

mIRad

Informácie
pre priaznivcov
kvalitných výrobkov
a profesionálnych služieb

info

1/2020

**Dopredaj kotlov
na tuhé palivá**

**Terciálne spaľovanie
krbových kachlí**

Aby vám nezohorelo čerpadlo

**Pastelové farby
pre pokoj a oddych**

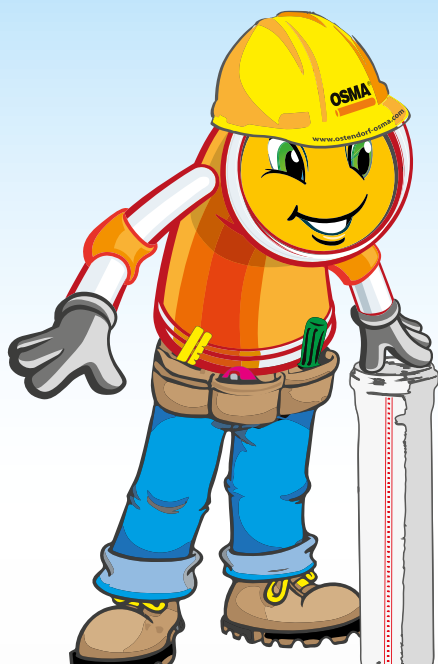


Shower for life

Roth

Ostendorf - OSMA s.r.o.
Komorovice 1, 396 01 Humpolec, Česká republika

UŽ 25 ROKOV PRE VÁS NA TRHU!



Plus[®]
HT System

OSMA[®]
RV System

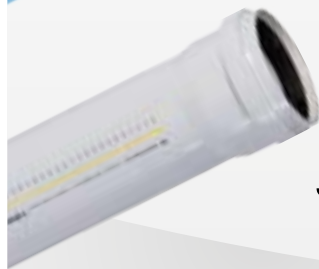


PVC[®]
KG System



Ultra dB
UdB System

Polypropylene[®]
KG 2000



dB
Skolan SAFE[®]

www.kanalizacezplastu.cz



Vážení zákazníci!

Veci okolo nás sa rýchlo a neustále menia. Jediný rozdiel je v tom, ako dlho zostanú v našom živote. Týždeň, mesiac, rok. My chceme zostať vo vašom živote, prostredníctvom našich služieb, čo najdlhšie. Aby sme vám mohli pomáhať. Niekedy dobre mienenou radou, inokedy predajom spoľahlivých výrobkov.

Konce znamenajú nové začiatky. Skončil sa rok 2019 a začína nový, s magickým číslom 2 0 2 0. Starým rokom končí aj výroba kotlov na tuhé palivo v 3. tepelno-emisnej triede, lebo nároky na ochranu životného prostredia stúpajú a dotýkajú sa nás všetkých. V dopredaji našich rozsiahlych skladových zásob však ešte je možné u nás tieto kotly kúpiť. V súlade s nariadeniami noriem EÚ od začiatku nového roka naskladňujeme kotly na tuhé palivo už len v 5. tepelno-emisnej triede na biomasu. Ak teda chcete využiť dopredajové nákupy, odporúčam rozhodnúť sa čo najskôr, lebo dopredaj kotlov na tuhé palivo 3. triedy je momentálne v plnom prúde.

A čím začína ďalší rok náš magazín Mirad INFO? Okrem iného aj novými riešeniami na prípravu teplej vody, vykurovania, ale i chladenia rodinných domov tepelnými čerpadlami. Prezentujeme i najpopulárnejší peletový kotol DEFRO Bio Slim a tiež výhody regulácie vykurovania pre materské školy. Poradíme, kde hľadať príčinu zápachu z kanalizácie, či ako predchádzať otrave oxidom uhoľnatým. Niečo zaujímavé sa dozvieme i o procesoch spaľovania v krbových kachliach.

Pridali sme náš dlhoročný postreh o príčinách zhorenia čerpadla a miesto sa našlo aj pre hlavné zásady opravy poškodenej vonkajšej dlažby. Nechýba ani farebná inšpirácia pastelovými odtieňmi pre kúpeľne a obytné miestnosti. A pozrite sa na výpredajové a akciové vychytávky. Určite si v nich nájdete niečo pre seba.



Pavol Mikolaj

poradí rád ...

Radi s vami komunikujeme osobne. Naši vyškolení pracovníci radi prekonzultujú vaše požiadavky a poradia optimálne riešenia.

U nás môžete platiť nasledujúcimi platobnými kartami:



Predaj na splátky: **Quatro**

Prostredníctvom spotrebiteľského úveru môžete nakupovať aj v prípade, keď práve nemáte dostatok svojich peňazí. Viac informácií získate u nášho vyškoleného personálu.

Časopis pre priaznivcov kvalitných výrobkov a profesionálnych služieb. Vydáva: spoločnosť MIRAD s.r.o., Bardejovská 23, 080 06 Prešov • **V náklade:** 65 000 výtlačkov • **Periodikum:** štvrťročník, nepredajné • **Vydania:** január, apríl, júl, október 2020 • **Uzávierka Mirad INFO:** 1/2020 - 6.12.2019 • **Redakčná rada:** Pavol Mikolaj, Rastislav Brandt, Marek Humeník, Ing. Marek Inaš, Miroslav Schmidt, Jaroslav Galdun, Mgr. Peter Dvorčák, Marianna Vašková, Ing. Anna Hadbavná, Lucia Oroľinová, Michal Petruňa • **e-mail:** miradinfo@mirad.sk • **Redakcia a prepress:** Ardeny s.r.o.



**plyn · voda
kúrenie · odpad
sanita**

PREŠOV tel./fax: 051/776 47 20
0918 978 776
predajna@mirad.sk

POPRADE tel./fax: 052/776 71 62
0915 791 760
michal.kanuk@mirad.sk



**čerpacia technika
priemyselné
čerpadlá**

PREŠOV tel./fax: 051/776 47 20
0918 978 774
miroslav.schmidt@mirad.sk

POPRADE tel./fax: 052/776 71 62
0917 963 716
lukas.martinko@mirad.sk



krby · pece

PREŠOV tel./fax: 051/776 47 20
0918 978 774
miroslav.schmidt@mirad.sk

POPRADE tel./fax: 052/776 71 62
0917 621 749
peter.falis@mirad.sk



**kúpeľňové
štúdio**

PREŠOV tel./fax: 051/749 78 41
0918 978 772
ks@mirad.sk

POPRADE tel./fax: 052/789 39 87
0918 801 689
kspoprad@mirad.sk

CENTRÁLA PREŠOV

Mirad s.r.o., Bardejovská 23

otváracie hodiny: kúpeľňové štúdio:
Po-Pia 7:00 - 18:00 Po-Pia 8:00 - 18:00
So 7:30 - 12:00 So 8:00 - 12:00

POBOČKA POPRADE

Hraničná 5300

otváracie hodiny: kúpeľňové štúdio:
Po-Pia 7:00 - 17:00 Po-Pia 8:00 - 17:00
So 7:00 - 12:00 So 8:00 - 12:00

POBOČKA GIRALTOVCE

Družstevná 338/1
v predajni ELEKTRO Elko-Jur
tel.: 0903 101 510
0915 979 562

elkojur@stonline.sk
Po-Pia 9:00 - 16:00

Vaše ohlasy a názory píšete na:

miradinfo@mirad.sk www.mirad.sk

Odkalovače vo vykurovacom systéme

Ochranu novo inštalovaného aj modernizovaného vykurovacieho systému netreba podceňovať. Vedľa chémie pre úpravu vykurovacej vody odporúčame inštalovať aktívne filtre a separátory nečistôt.

Kedže kúpa kvalitného kotla je relatívne náročnejšia investícia, úpravou vykurovacej vody svojmu vykurovaciemu telesu môžete predĺžiť životnosť. Najmä pri výmene starého zdroja tepla za nový kondenzačný kotol je nutné predchádzať usadzovaniu a zanášanju kotla hrubými nečistotami. Rôzne železité nečistoty a zvyšky spájkovacích hmôt po inštalácii vykurovacieho systému môžu nenávratne poškodiť novo inštalovaný kotol.

Aktívne filtre

Neželaným škodám môžete predísť napr. prietokovým filtrom STAGON ST s filtračnými vložkami SILIPHOS, ktoré sú naplnené špeciálnou polyfosfátovou zmesou SILIPHOS® s obsahom kremičitanov vo forme sklovitých priehľadných guľčiek. Tá vytvára na povrchoch z kovu tenký mikrofilm, ktorý zabráni tvorbe a usádzaniu soli vápnika a horčíka (vodného kameňa) v systéme. Naopak, pri mäkkej vode takto zabráni prístupu kyslíka a tým pádom aj korózií. Postupne aj čistí systém od starých nánosov vodného kameňa, prípadne hrdze.

Separátory nečistôt

Kotly sa dajú chrániť aj inými spôsobmi. Pri ich výmene v ústrednom vykurovaní rodinných domov, kde bol stacionárny kotol

a nahradzujeme ho novým (väčšinou už kotlom kondenzačným), je žiaduce vsadiť do okruhu kúrenia odkalovač (Flamcoclean, Honeywell FF 06 AAM, Exidrit, Total filter). Vyplavené kaly totiž môžu poškodiť novú technológiu vykurovania. To takisto platí aj pre nové kúrenia.

Vo vykurovacom systéme je dobré mať aj odplyňovač. Na trhu sú aj také, ktoré sú kombinované s odkalovačom (napr. Flamcoventclean), pričom jeho cena sa pohybuje len o niečo málo vyššie, než pri obyčajnom odplyňovači.

Uvedené filtre a separátory nečistôt spĺňajú všetky predpoklady pre ochranu vykurovacej sústavy. Je možné ich inštalovať vo zvislej aj vodorovnej polohe a vypúšťanie nečistôt môže prebiehať aj za bežnej prevádzky. Vynikajú veľmi jednoduchou obsluhou.



Odkalovače Flamcoclean



EUROACQUE GTS
– najpredávanejší odkalovač

MIRAD INFO 4 1 / 2020



DOPREDAJ KOTLOV na tuhé palivo

Podľa nariadenia EU č.1189/2015 sa zariadenia v 3. emisnej triede (uhlie, drevo) môžu už len dopredávať zo skladových zásob. V našich skladoch máme pre vás v dopredaji kotly na tuhé palivo od výrobcov DEFRO, Attack, KORDI, Protherm, Viadrus, Ferroli. Príďte si vybrať zavčas. Kotly 5. emisnej triedy na peletky a ekohrášok sú naďalej v predaji.



Rozdávame darčeky!

Ku kotlu na tuhé palivo vám darujeme motorovú alebo elektrickú pílu na drevo. Bude pre vás dobrým pomocníkom na chate, záhrade alebo pri dome.

Počet píl je obmedzený.



Nové riešenia pre rodinné domy: Vnútorne tepelné čerpadlá

Majú nízke prevádzkové náklady, zjednodušenú inštaláciu a zaberú minimum miesta. Tým sa vyznačujú nové vnútorné tepelné čerpadlá typu vzduch/voda. V domácnosti sa postarajú nielen o vykurovanie a prípravu teplej vody, ale aj o chladenie.



Tepelné čerpadlo Vaillant versoTHERM plus

Nepotrebnú vonkajšiu jednotku, čím sa výrazne uľahčil proces ich montáže. Inštalujú sa iba dovnútra domu, s priechodmi cez jeho obvodovú stenu. Zároveň patria medzi najtichšie vnútorné tepelné čerpadlá na trhu, ich hlučnosť je porovnateľná s modernou chladničkou.

Novostavby i modernizácie

Zaujímavým riešením pre novostavby i rekonštrukcie je novinka, vnútorné tepelné čerpadlo Vaillant versoTHERM plus vzduch/voda (3, 5 a 7 kW, A++/A+++). V rodinnom dome dokáže zabezpečiť tepelnú pohodu v interiéri, chladenie a (v kombinácii s externým zásobníkom) aj prípravu teplej vody. Zariadenie nemá

vonkajšiu jednotku a dôležité hydraulické i elektrické komponenty sú už predpripravené z výroby, čo zjednodušuje jeho montáž. Toto tepelné čerpadlo je zároveň pripravené na spoluprácu s fotovoltaickými i vetracími systémami.

Zariadenie typu all inclusive

Druhá novinka je recoCOMPACT exclusive (3, 5 a 7 kW, A++/A+++). Ide o vnútorné tepelné čerpadlo typu vzduch/voda, zásobník teplej vody a centrálnu vetraciu jednotku – v jedinom, kompaktnom zariadení. Okrem komfortného vykurovania, chladenia a prípravy teplej vody sa postará aj o riadené vetranie s rekuperáciou tepla. Toto zariadenie sa inštaluje výlučne dovnútra domu, zvykne sa umiestniť do pivnice či do práčovne, uprostred steny alebo v rohu. Jeho veľkosť je porovnateľná s veľkosťou šatníkovej skrine. V mieste inštalácie pritom ušetrí až jeden štvorcový

meter priestoru (v porovnaní so samostatne inštalovaným tepelným čerpadlom, zásobníkom teplej vody, centrálnou vetracou jednotkou a všetkými potrebnými komponentmi). Nízke prevádzkové náklady dosahuje vďaka vysokej účinnosti a hermeticky uzavretému chladivovému okruhu. Zabudovaná centrálna vetracia jednotka disponuje dvojstupňovou rekuperáciou tepla, čím taktiež vznikajú úspory. Zároveň úzko spolupracuje so systémom tepelného čerpadla. Zariadenie je zároveň pripravené na spoluprácu s fotovoltaickými systémami a inteligentnými elektrickými sieťami.

Obidve vnútorné tepelné čerpadlá značky Vaillant sa ovládajú pomocou inteligentného regulátora multiMATIC 700, s možnosťou ovládania prostredníctvom online aplikácie v smartfóne či tablete.

www.vaillant.sk



Vnútorne tepelné čerpadlo recoCOMPACT exclusive



Priechody tepelného čerpadla cez stenu domu

Najpopulárnejší peletový kotol pre nízkoenergetické budovy DEFRO BIO SLIM

Kúrenie peletami je ideálna voľba pre ľudí, ktorí nedisponujú plynovou prípojkou a majú malú kotolňu. Kotol zaberá 1 m² plochy a zásobník paliva sa nachádza v hornej časti kotla, čo minimalizuje veľkosť kotla.

BIO SLIM sa veľmi ľahko používa a udržiava. Nízke prevádzkové náklady a vysoká tepelná účinnosť dosahujúca 90 % je dosiahnutá vďaka zvýšenej rekuperácii tepla zo spalín - to sú najdôležitejšie výhody. Odťahový ventilátor eliminuje problém s ťahom komína systému, ktorý dokonale stabilizuje chod kotla. Regulátor DEFRO BIO SLIM APC 3 ADAPTIVE CONTROL

obsahuje až 6 obehových čerpadiel (ústredné kúrenie, teplú vodu pre domácnosť, cirkulačné, podlahové čerpadlá a dve čerpadlá ventila). Kontrola kotla cez internet je v štandarde. Kotol je prispôsobený pre inštaláciu v pripojenom uzavretom systéme za pred-

pokladu, že inštalácia je v súlade s príručkou kotla. Regulátor ADAPTIVE CONTROL reguluje činnosť kotla na základe prítoku spalín v komínovej časti. Kotol obsahuje keramické katalyzátory stabilizujúce proces

spaľovania. Zapáleniu paliva pomáha systém Twin Spark, ktorý v každom procese vznietenia paliva strieda dve DEFRO BIO SLIM zapalovače.



DEFRO EKO SLIM

Ako druhá varianta do menšej kotolne je kotol EKO SLIM, kotol konštrukčne podobný kotlu BIO SLIM, ale s menšími úpravami čo sa týka technického vybavenia kotla. EKO SLIM je určený pre jednoduché inštalácie s 1 miešaným okruhom, ohrevom TUV a dodatočne ovláda ešte 2 čerpadlá. Odťahový ventilátor nie je súčasťou kotla, ale v prípade, že je dodržaný komínový ťah, nie je potrebný. U oboch kotlov funguje horák automaticky a palivo zapaluje na základe snímačov alebo požiadaviek termostatov. Po dosiahnutí požiadaviek sa horák vyhasí a čaká na opätovný pokyn termostatu, snímača.

František Mariňák / Mirad Prešov
Obchodný zástupca
0907807188
frantisek.marinak@mirad.sk



DEFRO BIO SLIM



Regulácia vykurovania v materských školách - výsledky pilotného programu

Je možné skutočne ušetriť na nákladoch vykurovania reguláciou teploty vo vzdelávacích zariadeniach, bankách alebo kanceláriách? Samozrejme, ÁNO. Potvrdzujú to výsledky pilotného programu výrobcu regulácií TECH Controllers, v ktorom bol riadiaci systém vykurovania pomocou radiátorov nainštalovaný v dvoch materských školách v Krakove. A tu sú výsledky.

O pilotnom programe

Program bol realizovaný na dvoch krakovských zariadeniach: Glukusie a Naše poklady, v ktorých bol v zime nainštalovaný kompletný systém regulácie vykurovania pomocou radiátorov. Systém zahŕňal elektrické pohony ventilov na radiátoroch, snímače teploty, hlavný regulátor a snímače otvorenia okna v miestnostiach, kde sú deti. Obdobie, v ktorom sa porovnávali výdavky na vykurovanie bolo 6 mesiacov (od októbra 2018 do marca 2019). Porovnávané kritériá boli: počet kWh a hrubé náklady.

Verejná materská škola a jasle Glukusie



Regulácia bola nainštalovaná v 19 miestnostiach, navyše v triedach boli použité tiež snímače otvorenia okien.

„Po inštalácii radiátorového systému v našej materskej škole a jasliach sa náklady na vykurovanie v porovnaní s predchádzajúcou sezónou výrazne znížili. V predchádzajúcich rokoch sme museli na ohrev najvzdialenejších miestností vykurovať celú dĺžku inštalácie, čo znamenalo, že niektoré miestnosti boli príliš prekúrené a v iných sme ešte nedosiahli správnu teplotu. V súčasnosti máme kontrolu nad vykurovaním v každej miestnosti a deti a zamestnanci sa nachádzajú v komfortných podmienkach,“ hovorí majiteľ zariadenia.

Materská škola Naše poklady



Regulácia bola nainštalovaná v celkom 11-tich miestnostiach.

ry dosiahli spolu okolo 17 %. Je ale dôležité zdôrazniť nevyhovujúce tepelnoizolačné vlastnosti budovy, ktorá významne ovplyvnila výsledky štúdie. Vďaka použitiu regulácie sa podarilo dosiahnuť úspory až 17 %!

„Pred inštaláciou regulácie sme museli vykurovať niektoré miestnosti elektrickými ohrievačmi, aby sa teplota udržiavala na požadovanej úrovni. Od kedy máme regulácie v miestnostiach, nemali sme problém udržiavať stabilnú teplotu počas celej vykurovacej sezóny. Nemuseli sme používať elektrické ohrievače, takže sa nám podarilo ušetriť nielen náklady na palivo, ale aj elektrinu,“ hovorí riaditeľ zariadenia.

Najväčšie benefity inštalácie radiátorového systému (okrem úspor):

- zlepšenie zdravia a imunity detí,
- dosiahnutie a udržiavanie konštantnej teploty v miestnostiach (čo predtým nebolo možné),
- nie je potrebné v zime dokurovať miestnosti elektrickými radiátormi, čo tiež znižuje spotrebu energie,
- možnosť neustálej kontroly teploty v miestnostiach,
- stály prístup k výsledkom merania v každej miestnosti,
- využívanie harmonogramov podľa potreby,
- odstránenie problému s nevykúrenými a prekurovanými miestnosťami,
- úspory pri vetraní miestností vďaka inštalácii snímačov otvorenia okna,
- vzdialený prístup pomocou systému WiFi.

ROK	2017 - 2018		2018 - 2019		ROZDIEL	ROK	2017/2018		2018/2019		ROZDIEL
	Počet kWh	Suma v EUR	Počet kWh	Suma v EUR			Suma v EUR	Suma v EUR			
OKTÓBER	11861	565,24	4358	328,73	236,51	OKTÓBER	194,00	178,00	16		
NOVEMBER	7650	569,86	6256	382,86	187,00	NOVEMBER	390,00	332,00	58		
DECEMBER	13206	943,51	6304	139,96	803,55	DECEMBER	658,00	550,00	108		
JANUÁR	14179	1 097,70	6902	385,06	712,64	JANUÁR	546,00	518,00	28		
FEBRUÁR	14106	1 080,31	2656	198,95	881,36	FEBRUÁR	502,00	481,00	21		
MAREC	15000	1 195,50	3045	179,41	1 016,09	MAREC	472,00	451,00	21		
SPOLU		5 452,12		1 614,97 €	3 837,15 €	SPOLU	2 762 €	2 510 €	252 €		

Porovnanie nákladov na vykurovanie MŠ Glukusie /tab.1/, MŠ Naše Poklady /tab.2/

Rozdiel je zreteľný. V medziročnom porovnaní sa ukázalo, že náklady na vykurovanie sa znížili až o 3 837 €! V sezóne 2017/2018 náklady dosiahli 5 452,12 € a v sezóne 2018/2019 klesli na 1 614,97 €. Takto sa získali úspory až 70,38 %!

V druhej materskej škole sa náklady znížili z 2 762 € na úroveň 2 510 €, tj. znížili sa o 252 €.

Úspora paliva nakoniec dosiahla 252 € - 10,04 % a elektrina - 131,45 € - 7,1 %. Úspora



www.tech-reg.sk

Cítiť v miestnosti zápach z kanalizácie?

Neprijemný bakteriálny sírovodíkový zápach v miestnostiach signalizuje problém s vnútornou kanalizáciou. Väčšinou je spôsobený podtlakom v odpadovom potrubí, ktorý zapríčini odsatie vody zo zápachových uzáverov (sifónov), napríklad po spláchnutí WC. Pomôže však privzdušňovací ventil.

Hlavnou funkciou privzdušňovacieho ventilu je, aby pri vzniku podtlaku v systéme vnútornej kanalizácie (napr. pri spláchnutí toalety) nenastalo odsávanie vody zo zápachových uzáverov a tým možnosť vniknutiu zápachu do objektu. Nasatím vzduchu privzdušňovacím ventilom je tento podtlak obmedzený a tým je zabránené odsávaniu vody z vodných uzáverov a sú tiež vylúčené sprevádzajúce kľokotavé zvuky v potrubí.

Konštrukcia privzdušňovacích ventilov

Privzdušňovací ventil má tesniacu kuželku (membránu) alebo dosku, ktorá spoľahlivo tesní a dolieha na sedlo v prípade pretlaku alebo stavu, kedy nedochádza k prietoku v potrubí. Tým je spoľahlivo zabránené úniku kanalizačných plynov.

V prípade inštalácie do horizontálnej polohy nemôže však tento princíp fungovať. Preto je nutné privzdušňovací ventil vždy inštalovať vo vertikálnej (zvislej) polohe. Pri podtlaku v kanalizácii sa privzdušňovací ventil otvára a umožňuje nasávanie vzduchu a obmedzuje podtlak.

Údržba a umiestnenie ventilu

Privzdušňovacie ventily musia byť osadené na mieste, ktoré je prístupné pre kontrolu a údržbu a kde je dostatočný prívod vzduchu z miestnosti - najčastejšie za demontovateľnou mriežkou. Kontroluje sa ochranná sieťka proti hmyzu (pavúky a pod.), ktorá sa sníme, vyčistí a opätovne nasadí, aby ventil nemal nijaké prekážky nasávať vzduch.

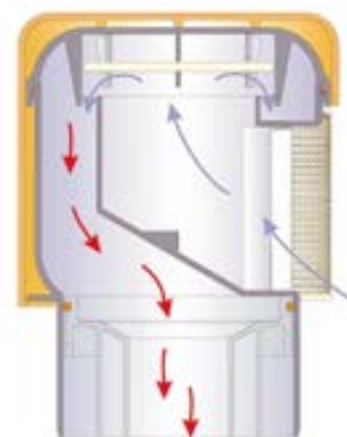
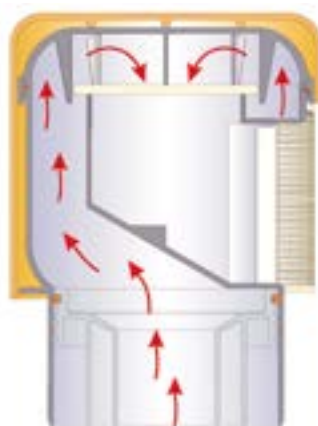
Ventil sa nikdy nesmie zamurovať! Čas-

ťou chybou je zamurovanie ventilu do inštaláčnej predsteny. Ventil nie je navždy spoľahlivo tesný a časom sa zápach šíri cez mikropóry každého materiálu. Aby bola zabezpečená správna funkcia, sú odporúčané pravidelné kontroly najmenej 2x ročne.

Privzdušňovacia hlavica HypAirBalance

Vďaka svojej konštrukcii hlavica zaisťuje voľný prívod vzduchu do kanalizačného systému, pričom zabraňuje úniku neprijemného zápachu kanalizačných plynov z kanalizácie do miestnosti.

Privzdušňovacia hlavica HypAirBalance uľahčuje voľný prítok odpadových vôd a v prípade požiaru, vďaka odstráneniu kominového efektu, znižuje riziko šírenia ohňa a dymu kanalizačným potrubím. Hlavica je vybavená gumovou manžetou, ktorá v závislosti od priemeru napájanej rúrky vytvára tesný spoj po vnútornom alebo vonkajšom obvode.



Schematické znázornenie funkcie privzdušňovacieho ventilu



HAAS – hlavica s klapkou a s ochranou proti namízaniu kondenzátu



Typy privzdušňovacích ventilov

Predchádzajte otrave oxidom uhoľnatým

Na Slovensku zomrie každoročne približne 150 ľudí na otravu CO, ktorý uniká z neudržiavaných alebo neodborne inštalovaných spaľovacích a vykurovacích zariadení pri súčasnom zanedbaní dostatočného odvetrávania. Otrave môžete predísť spoľahlivým detektorom.

Oxid uhoľnatý sa nedá identifikovať zmyslovými orgánmi a pre ľudský organizmus predstavuje veľké nebezpečenstvo. Otravu CO signalizuje bolesť hlavy, závraty, nevoľnosť, poruchy videnia, zmätenosť, bolesti na hrudi a v oblasti brucha.

Pri vdýchnutí veľkého množstva CO môžu vzniknúť kŕče a aj bezvedomie a to i po uplynutí niekoľkých dní. Človek zasiahnutý akútnou otravou spravidla trpí neuropsychickými a kardiovaskulárnymi ťažkosťami, dokonca aj zmenami osobnosti.

Nebezpečná je aj malá koncentrácia CO vdychovaná dlhodobo. Podľa prieskumu spoločnosti Honeywell len 1 % respondentov má doma nainštalované poplachové zariadenie na zisťovanie prítomnosti oxidu uhoľnatého. Až 32 % respondentov vôbec nevykonáva pravidelnú technickú kontrolu zariadení, ktoré spaľujú drevo alebo fosílnu palivo. Navyše prieskum ukázal, že 55 % respondentov si ani neuvedomuje, že im doma hrozí otrava oxidom uhoľnatým.

Preto Honeywell, svetový líder vo výrobe CO detektorov, ktorý prvé domové poplachové zariadenie na zisťovanie prítomnosti oxidu uhoľnatého vyvinul pred viac ako 20 rokmi, svoje alarmany neustále zdokonaľuje. Ich inštaláciou, zároveň s dodržaním pravidelnej údržby spaľovacích zariadení a komínových systémov, je možné fatálnej otrave oxidom uhoľnatým zabrániť.



Referencia

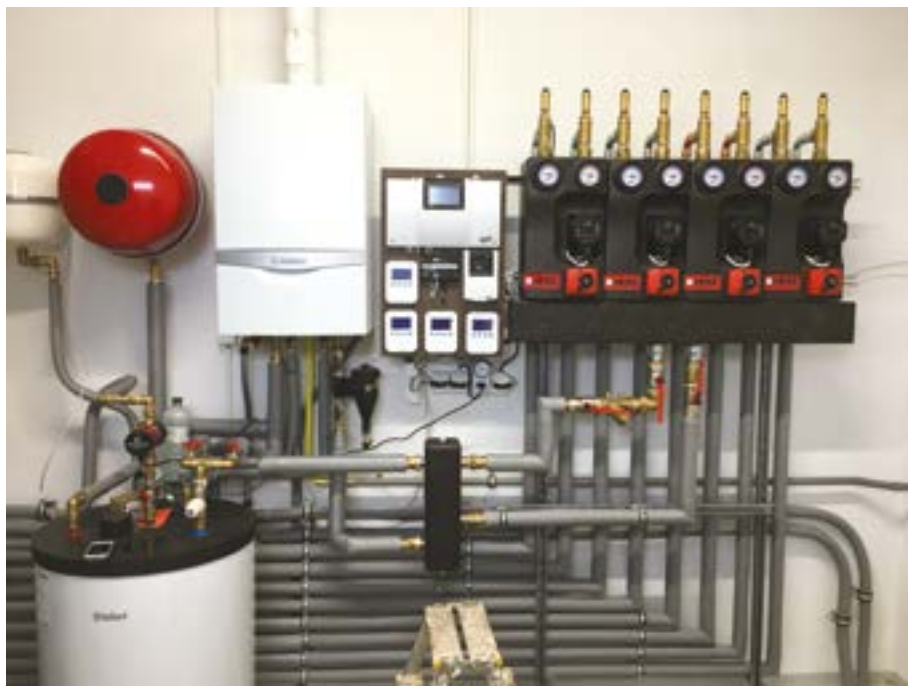
REFERENCIA

Pre dvojpodlažnú budovu, v ktorej sa nachádzajú kancelárie, montážne priestory a zákaznícka zóna, sme dodávali komponenty pre rozvody vody, kúrenia aj plynu.

Ako vidíte na obrázku, aj takto pekne môže byť usporiadaná vaša kotolňa. Zostava obsahuje:

- plynový kotol Vaillant so 120 litrovým zásobníkom vody,
- 4 čerpadlové skupiny HERZ,
- anuloid – hydraulický vyrovnávač,
- expanznú nádrž na TUV a na ÚK,
- riadiaci systém vykurovania TECH – riadi cez internet kompletný systém vykurovania v celej budove.

S takouto inštaláciou máte celú budovu cez mobilný telefón neustále pod kontrolou.



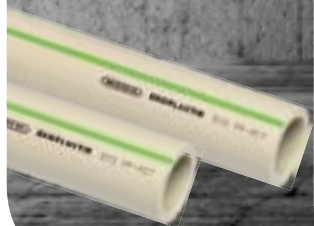
CONNECT TO BETTER

EVO PP-RCT

Pre optimálny zvar je nutné dodržať

- ⌚ dobu nahrievania podľa priemeru potrubia
- ⌚ zvariaciu teplotu 260 °C
- ⌚ pre správny strih odporúčame používať Profi nožnice od Ekoplastik

vyšší štandard
pre profesionálov



EVO PP-RCT

Nový štandard pre vyššiu kvalitu rozvodov studenej a teplej vody. Kompatibilný so systémom Ekoplastik. Záruka 20 rokov. O 37 % vyšší prietok, o 28 % nižšia hmotnosť než PPR. Vyššia tlaková odolnosť pri vysokých teplotách, výpočtová hodnota PN 22.

Viac informácií na www.wavin.cz Pitná voda | Dažďová voda | Odpadová voda | Vykurovania a klimatizácie | Rozvody plynu



CONNECT TO BETTER

FIBER BASALT PLUS

rúra pevná
ako skala



BASALT

FIBER BASALT PLUS

Unikátna 3-vrstvová rúra s čadičovým vláknom, z polypropylénu novej generácie typu 4 (PP-RCT). Vystuženie čadičovým vláknom prináša vyššiu tlakovú odolnosť pri vysokých teplotách až o 50 % a taktiež teplotnú odolnosť až do 90 °C.

Viac informácií na www.wavin.cz Pitná voda | Dažďová voda | Odpadová voda | Vykurovania a klimatizácie | Rozvody plynu



Novinka: SiTech+

Odhlučnený systém vnútornej kanalizácie

Vyššia
váha
Nižší
hluk
20%



SiTech+

Výrazne zvyšuje štandard systému odhlučnenej vnútornej kanalizácie. 20 % nárast váhy tvaroviek zvyšuje odolnosť a znižuje hluk pri prúde odpadovej vody. Inovatívny dizajn zjednodušuje inštaláciu a to aj v miestach, ktoré sú ťažko dosiahnuteľné. Pre akúkoľvek stavbu a projekt odhlučnenej kanalizácie.

Viac informácií na www.wavin.cz Pitná voda | Dažďová voda | Odpadová voda | Vykurovania a klimatizácie | Rozvody plynu



Meranie spotreby tepla a panelové radiátory

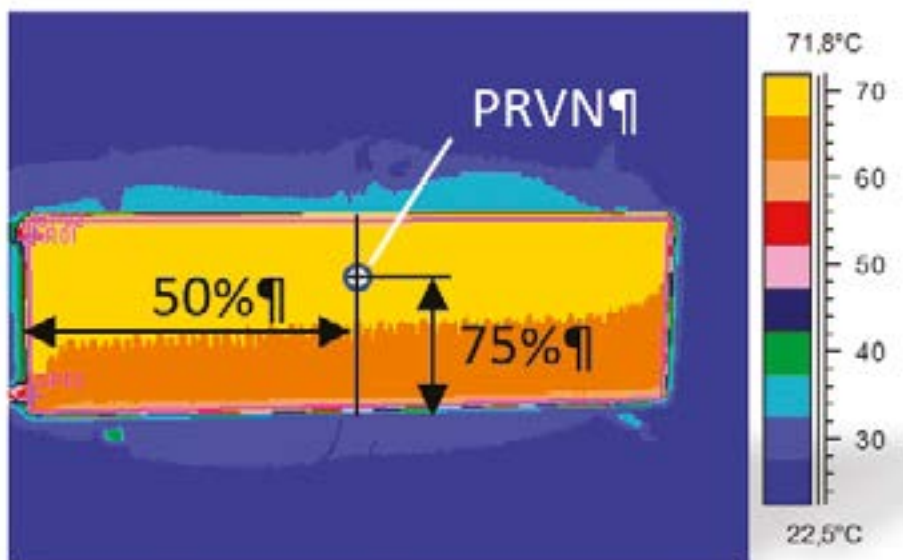
Otázkou spotreby tepla na vykurovanie sa zvyčajne zaoberáme po ukončení vykurovacej sezóny, presnejšie po doručení vyúčtovania. Pokiaľ bývate v rodinnom dome, je vyhodnotenie spotreby tepla veľmi jednoduché. O niečo náročnejšie je to v prípade, že sa jedná o bytový dom alebo objekt s viacerými majiteľmi, prípadne podnájomníkmi napojený na centrálné zásobovanie teplom.

Za týmto účelom je teplo potrebné na vykurovanie rozpočítavať podľa meračov tepla umiestnených na vstupe do jednotlivých bytových jednotiek, alebo podľa pomerových rozdeľovačov vykurovacích nákladov umiestnených priamo na radiátoroch. Cieľom článku nie je zaoberať sa princípom rozúčtovania. Chceli by sme sa zamerať skôr na vplyv výberu vhodnej veľkosti vykurovacieho telesa pri jeho návrhu alebo zámene za starší model.

sokú presnosť. Prvý snímač meria teplotu povrchu vykurovacieho telesa, druhý meria teplotu vzduchu v miestnosti. Zo zisteného teplotného rozdielu a špecifických údajov vykurovacieho telesa, ktoré sú naprogramované v prístroji, sa vypočíta pomerná spotreba tepla. Už v samotnom názve zariadenia je uvedený výraz „rozdeľovač“, čo si netreba zamieňať s pojmom merač. Pomerové rozdeľovače totiž registrujú odber tepla pomocou bezrozmerných pomerových jednotiek. Zjednodušene povedané, čím teplejší je po-

Namerané hodnoty sa následne prenášajú koeficientom tepelného výkonu daného telesa. Podľa normy STN EN 834 musia byť prístroje umiestnené na telese na presne určenom mieste. Väčšinou je to v 3/4 výšky telesa a v polovici dĺžky. Pri výmene starých radiátorov sa niekedy postupuje štýlom rozmer za rozmer, to znamená, že pôvodný radiátor napríklad typ 20, výška 600 mm a dĺžka 1200 mm zameníte novým radiátorom typ 22 s rovnakou výškou a dĺžkou. Menovitý výkon pôvodného radiátora je 1282 W a nového 2038 W. Väčší výkon rovná sa väčší komfort. Skúsenosti z praxe ale aj merania vykonané za týmto účelom potvrdili, že pri predimenzovaní radiátorov dochádza ku „zvýšeniu“ spotreby tepla, ktoré sa prejaví iba vo vyúčtovaní. Napriek tomu, že výkonnejší radiátor odovzdá rovnaké množstvo tepla, ako by sme dostali zo starého, pôvodného radiátora, jeho výkonový koeficient je omnoho vyšší. To môže spôsobiť zvýšenie nákladov na kúrenie až o 30 %. Pri výmene starých radiátorov je preto dôležité dbať na výber výkonovo primeraného radiátora. Pri tomto výbere vám pomôže správca, prípadne spoločnosť, ktorá rozúčtovanie nákladov vo vašom bytovom dome vykonáva. Podobne je potrebné postupovať i pri výmene starých článkových radiátorov. Najskôr stanoviť ich tepelný výkon a potom vybrať výkonovo primeranú alternatívu.

Použitie pomerových rozdeľovačov vykurovacích nákladov má svoje špecifiká a obmedzenia. Napriek tomu sa jedná o najefektívnejší spôsob rozpočítavania nákladov za teplo. Samotné meranie nemôže ušetriť ani cent z nákladov na vykurovanie. Na všetkých užívateľov však pôsobí psychologicky, takže preukázateľne zníži náklady na vykurovanie bytového domu – ak ľudia majú merače, správajú sa ekonomickejšie, byty zbytočne neprekurujú a okná nenechávajú zbytočne otvorené.



Aj keď v praxi sa ešte stále vyskytujú pomerové rozdeľovače pracujúce na princípe odparovania kvapaliny, v ďalšom sa budeme venovať len elektronickým rozdeľovačom. Tie môžu pracovať na jednosnímačom alebo dvojsnímačovom princípe merania teploty. Najrozšírenejšie sú práve dvojsnímačové rozdeľovače pre svoju vy-

vrch, tým väčší počet dielikov prístroj zaznamená. Keďže hovoríme o dvojsnímačových rozdeľovačoch, podstatná je aj vnútorná teplota, takže najväčší námer je dosahovaný pri vysokom rozdieli teplôt medzi oboma snímačmi. Pozor, prístroje sú natoľko inteligentné, že rozpoznajú aj neštandardnú manipuláciu alebo ich zakrytie.

Terciálne spaľovanie krbových kachlí

Šetrnosť k životnému prostrediu je v dnešnej dobe dôležitou podmienkou zdravého života. Krbové kachle s terciálnym spaľovaním ju spĺňajú v najvyššej miere.



Ak sa niekedy stretnete s pojmom terciálne spaľovanie v súvislosti s krbovými kachľami, verte, že ide o najekologickejší proces spaľovania, ktorý spĺňa najprísnejšie normy a svetové požiadavky na ochranu životného prostredia pred nebezpečnými splodinami. Preto sa tomuto spaľovaniu hovorí tiež čisté spaľovanie.

Primárne, sekundárne a terciálne spaľovanie

Spaľovanie dreva, ktoré prebieha priamo v ohnisku spaľovacej komory nazývame

primárne spaľovanie. Využívanie plynov, ktoré sa nespálili pri primárnom spaľovaní, voláme sekundárne. Ide o tzv. dvojaké spaľovanie, kedy sa navyše využijú zvyškové horľavé plyny, ktoré by inak odišli komínom preč. Pre terciálne spaľovanie je potrebný dodatočný prívod vzduchu, zväčša z bokov piecok. Tento vzduch sa najprv predhreje na vysokú teplotu a tak podporí ešte efektívnejšie spaľovanie dreva. Pri jeho využití badať nad plameňom v spaľovacej komore bočné plamienky. To má za následok nižšiu spotrebu paliva pri kúrení.

kom premenou dymu a splodín na energiu. Krbové kachle s technológiou terciálneho spaľovania premenia až 90 % nezhorených plynov, škodlivých častíc a jemný prach, ktorý sa bežne nachádza v dyme na teplo. Pri klasických otvorených krboch a produkcii tepla počas spaľovania v nich zistíme, že s tým teplom to nie je žiadne víťazstvo, nakoľko nám rozhodujúce percento z neho vyletí von komínom. O niečo lepšie výsledky majú uzatvorené krbové vložky, ktoré dodávajú teplo vznikajúce medzi krbovou vložkou a obstavbou krbu.

Pri terciálnom spaľovaní dokážu krbové kachle znížiť spotrebu dreva až o 50 %, navyše majú o polovicu nižšie náklady na prevádzku a sú oveľa menej náročné na údržbu vrátane čistenia a vynášania popola. Ak sa naučíte správne obsluhovať krbové kachle s terciálnym spaľovaním, zostane vnútro vložky svetlé a pekné aj pri častom kúrení, nakoľko aj sadze z vnútorných izolačných platní počas procesu zhoria. Zároveň samozrejme nezanášajú komín tak, ako bežné krbové kachle a čo sa týka ekológie, sú najpriateľnejšou možnosťou, ako spaľovaním dreva dodať domovu teplo. Vďaka nižšej spotrebe dreva vám ušetria aj peniaze.

O procese terciálneho spaľovania

Tento proces si zjednodušene môžeme predstaviť nasledovným spôsobom: počas horenia sa vytvárajú v krbových kachliach nebezpečné splodiny, ktoré by pri bežných typoch kachlí unikali cez komín do ovzdušia. Úlohou terciálneho spaľovania je zabrániť týmto úni-

Naša rada:

Ak pri výbere krbových kachlí uvažujete nad typom s terciálnym spaľovaním, budete sami sebe v prvom rade musieť odpovedať na otázku, na aký účel ich budete využívať. Ak sa jedná o kúrenie v chate či chalupe, na ktorú zjádzate v zimnom období dvakrát do mesiaca, nebudú vám kvôli vyššej kúpnej cene a sporadickému využitiu takéto krbové kachle potrebné. Ak však vykurovacie obdobie vo vašom dome začína už v októbri a končí v apríli, finančný efekt pocítite už po prvej sezóne.

MIRAD INFO 1 / 2020

12



POLVA



TORVA



VALGA



KOLGA



JONSBO



SKIVE II-C

Tieto krbové kachle majú 4 varianty kovového sokla. Či si vyberiete jeden alebo 2 oblúčiky, vždy budete mať dostatok miesta pre uloženie dreva.

- účinnosť: 80 %
- výkon: 8 kW
- 50 cm polená

- účinnosť: 80 %
- výkon: 8,2 kW
- 50 cm polená

- účinnosť: 80 %
- výkon: 4 – 12,3 kW
- 50 cm polená

Jednoduché hydronické vyváženie vykurovacej sústavy

ALPHA 3 je najnovšie obehové čerpadlo určené pre vykurovacie sústavy rodinných domov. Ponúka jednoduchú inštaláciu, prvotriednu energetickú účinnosť a spoľahlivú prevádzku aj v najnáročnejších podmienkach, zaistí úsporu nákladov na vykurovanie a vyšší komfort.



K dokonalému využitiu čerpadla ALPHA3 však inštalatéri potrebujú dva ďalšie dôležité prvky - snímací modul ALPHA Reader a aplikáciu Grundfos GO Balance. Tento moderný systém ALPHA3 umožní inštalátorom dokončiť hydronické vyváženie neuveriteľne rýchlo a presne.

Čerpadlo ALPHA3 je vhodné pre:

- sústavy s konštantným alebo premenlivým prietokom
- jednopotrubné vykurovacie sústavy
- dvojpotrubné vykurovacie sústavy
- sústavy s cirkuláciou teplej vody pre rodinné domy
- sústavy podlahového vykurovania
- sústavy s nočnou redukovanou prevádzkou

Vlastnosti a výhody

- hydronické vyváženie
- žiadne zablokovanie rotora
- najúčinnnejšie čerpadlo svojej triedy

Snímací modul ALPHA Reader

Je malé zariadenie, ktoré sa upevní na prednú stranu čerpadla ALPHA3. Počas vyváženia sníma optický signál na čerpadle a prostredníctvom Bluetooth komunikuje s aplikáciou Grundfos GO Balance. Len čo sa hydronické vyváženie dokončí, ALPHA Reader možno jednoducho vziať a použiť pri ďalšej inštalácii.

Aplikácia GO Balance

Aplikáciu možno stiahnuť z iTunes alebo Google Play. Aplikácia cez Bluetooth vyhodnocuje signál z modulu ALPHA Reader

a technika sprevádza štyrmi jednoduchými krokmi hydronického vyváženia vykurovacej sústavy.

Jednoduché a rýchle vyváženie

S čerpadlom ALPHA3, snímacím modulom ALPHA Reader a aplikáciou Grundfos GO Balance inštalatér vykoná vyváženie jednoducho a rýchlo bez toho, aby to negatívne ovplyvnilo prevádzku alebo účinnosť čerpadla.

Výhody hydronického vyváženia:

- úspora nákladov na vykurovanie 7-20 %
- nižšia teplota vratnej vody v sústave
- tichší chod vykurovacej sústavy

Čo urobiť, aby vám nezhořelo čerpadlo?

Zákazníkom sa snažíme poradiť na základe našich odborných znalostí, pričom veľkú úlohu pri voľbe optimálneho riešenia zohrávajú naše osobné dlhoročné skúsenosti v obore. Práve tie pomáhajú riešiť zákazníkove požiadavky tak, aby sa vyhol zbytočným investíciám.

No nie vždy zákazník akceptuje naše odporúčania, rozhodne sa podľa svojich subjektívnych pocitov a v mnohých prípadoch na to aj doplatí. V jednom takomto konkrétnom prípade k nám zákazník prišiel s tým, že mu zhořelo ponorné čerpadlo a potrebuje nové. Skúsenosti nám automaticky velili položiť zásadnú otázku: „A nezhořel vám motorový spúšťač?“ Lebo čerpadlo zhoří vtedy, keď je nefunkčný motorový spúšťač. Zákazníkovu odpoveď však bola nepriestrelná: „Motorový spúšťač je v poriadku! Elektrikár tak povedal. A že treba nové čerpadlo.“ Nuž, keď tak povedal elektrikár...

Zákazník teda kúpil nové čerpadlo. No po pár dňoch ho prišiel reklamovať, lebo zhořelo. Ups? Po preskúšaní čerpadla dal výrobca

jednoznačný výsledok reklamácie: čerpadlo zhořelo, lebo nemalo motorový spúšťač. Či sa zákazníkovi páčilo alebo nie, musel kúpiť ďalšie čerpadlo. Tentoraz však už aj s motorovým spúšťačom. A čerpadlo ide dodnes.

Čo je motorový spúšťač?

Tzv. motorový spúšťač slúži na ochranu a rozbeh čerpadiel s trojfázovým motorom. Preto vám odporúčame, aby ste ku každému ponornému čerpadlu nad 400 V použili aj motorový spúšťač, ktorý chráni čerpadlo pred preťažením alebo pri výpadku jednej fázy. Avšak spúšťač musí mať pre dané čerpadlo správny ampérový rozsah. V návode každého ponorného čerpadla je tento rozsah uvedený. A ak kupujete ponorné čerpa-

dlo k už existujúcemu motorovému spúšťaču, zistíte si jeho rozsah, či bude k novému ponornému čerpadlu postačovať.

Podľa našich skúseností až 95 % ponorných čerpadiel zhoří do 3 mesiacov kvôli nesprávnemu motorovému spúšťaču.

Mirad-poradí rád...

Miroslav Schmidt
/ Mirad Prešov



dokonalé v každom smere



WWW.HERZ.SK

vodovodné batérie





Umývadlo ROCA NEXO

100 x 50 cm

ZĽAVA 73%

~~370,15 €~~
99,99 €


Dvojumývadlo LAUFEN MIMO

100 x 50 cm

ZĽAVA 89%

~~936,26 €~~
99,99 €
IMPULS SKRINKA UMÝVADLOVÁ
+ UMÝVADLO 70 x 50 cm pravé

VÝPREDAJ

• bez batérie


~~682,50 €~~
229 €


KLUDI D-TAIL

páková sprchová batéria
150 mm
~~119,80 €~~
95,95 €


KLUDI D-TAIL

páková umývadlová
batéria s garnitúrou
~~105,26 €~~
84,30 €


KLUDI D-TAIL

páková vaňová batéria
150 mm
~~152,15 €~~
121,85 €


KLUDI D-CORE

sprchová batéria
nástená 150 mm
~~114,74 €~~
91,90 €


KLUDI D-CORE

páková vaňová batéria
150 mm
~~181,26 €~~
120,80 €


KLUDI LOGO NEO

páková umývadlová
batéria s garnitúrou
chróm
~~89,31 €~~
70,40 €


KLUDI LOGO NEO

vaňová batéria
150 mm
~~112,31 €~~
92,10 €


KLUDI LOGO NEO

sprchová batéria
150 mm
~~82,98 €~~
65,40 €

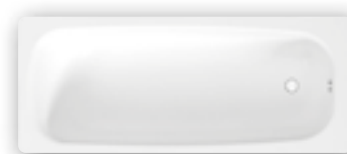

KLUDI MARIS

sprchová batéria
150 mm
~~95,76 €~~
58,95 €


KLUDI MARIS

vaňová batéria
150 mm
~~128,81 €~~
79,95 €


AKCIA

JIKA NOHY K VANI
RIGA, TANZA, ALMA
kovové**9 €**

AKCIA

Plechová vaňa
JIKA TANZA 150x70 cm
~~136,70 €~~
61,90 €


KLUDI MARIS

umývadlová jednopáková
batéria s garnitúrou
~~105,25 €~~
65,35 €

AKCIA

HANSA Basicjet
Sprchová súprava s tyčou
1-polohová, 650 mm
mydelnička
~~72,31 €~~
41,75 €


AKCIA

HANSA Basicjet
Sprchová súprava s tyčou
3-polohová, 720 mm
mydelnička
~~95,23 €~~
69,85 €


Oprava poškodenej dlažby na terase

Často sa stáva, že z dlažby na terasách alebo balkónoch sa vo väčšom alebo menšom množstve uvoľnia jednotlivé kusy dlaždíc. Najpravdepodobnejším dôvodom tejto poruchy môže byť to, že dlažba bola položená na nedostatočne vyschnutý podklad, prípadne použitie dlažby, ktorá nie je mrazuvzdorná. Určite však nestačí odpadnutú dlažbu naspäť nalepiť lepidlom.

Príčinou vypadania dlažby môže byť aj zanedbaná alebo nedostatočne realizovaná hydroizolácia, prípadne zlé vyspádovanie terasy. Do konštrukcie terasovej dosky tak mohla presakovať voda a poškodiť podklad.

Pripravte správny podklad

Pri oprave takejto terasy je potrebné okrem zaistenia správneho spádu zhoto-

viť novú hydroizolačnú a nášlapnú vrstvu. Najdôležitejším krokom je správne pripraviť podklad. Plochu zbavte všetkých nečistôt a náterov. Trhliny a praskliny zalepte dvojzložkovým epoxidovým konštrukčným lepidlom. Opravený podklad napenetrujte a naneste súvislú vrstvu hydroizolácie v hrúbke 2 mm. Jej odolnosť zvýšte zapracovaním výstužnej sklotextilnej siete do prvej vrstvy hydroizolácie (nevyhnutné v mieste

styku podlahy so stenami, v kútoch a nad opravenými trhlinami).

Počkajte, kým hydroizolácia vytvrdne

Nášlapnú vrstvu môžete začať ukladať až na úplne vytvrdnutú hydroizolačnú vrstvu. Lepidlo na dlažbu by malo byť od toho istého výrobcu, ktorý dodal hydroizoláciu. Na balkóny a terasy patrí výhradne exteriérová dlažba a zodpovedajúci typ lepidla – rýchlotvrdnúce a deformovateľné lepidlá (najlepšie triedy S2 alebo aspoň triedy S1).

Nalepenú dlažbu je potrebné na záver vyškárať nenasiakavými epoxidovými škárovacími prípravkami. Do dilatačných škár (styk dvoch materiálov) použite protiplesňový silikónový tmel.



Inšpirujte sa gresovou dlažbou Liverpool od výrobcu Keramika Koňskie, ktorá sa dá použiť aj ako obklad. Krémový odtieň v rozmere 31 x 62 centimetrov teraz do vypredania ponúkame so zľavou 40 %.

- 40%

Vinata®

Jedinečný a inovatívny prístup.
Žiadna rekonštrukcia, ale rýchle
riešenie za jediný deň.



Montáž
len za 1 deň



Vysoká
bezpečnosť



Vybavenie
Hansgrohe



- priestranná a komfortná sprcha s nízkou vaničkou
- certifikovaná protišmyková úprava vaničky podľa DIN 51097
- masívne bezpečné madlá zabezpečujúce dostatočnú oporu
- možnosť využiť pohodlné sklopné sedadlo
- spotreba vody sa pri sprchovaní pohybuje od 20 do 60 litrov
- výmenu možno realizovať v priebehu jedného dňa

Shower for life **Roth**

UVÁDZACIA AKCIA

LAUFEN

WC CLEANET NAVIA s bidetovou tryskou

FUNKCIE

Análna sprška	•
Oscilácia	•
Intenzita prúdu vody	7 stupňov
Pozícia trysky	7 stupňov
Teplota vody	7 stupňov (via APP)
Programovateľné užívateľské profily	1 profil (APP)
Indikačné svetlo	•
Eco mod	• (via APP)
Doska na sedenie so spomaľovacím mechanizmom	•
Integrovaná protihluková podložka	•

ROZMERY

580 x 370 mm



WC Cleanet Navia

+

Podomietkový modul

+

Splachovacie tlačidlo

=

4 002,98 €
1 999 € (vrátane DPH)



Pastelové farby pre pokoj a oddych

Doba rýchlych informácií a uponáhlaného pracovného i osobného života nám priniesla stres z neustále sa meniacich dennodenných situácií. Pozornosť máme rozdelenú na niekoľko smerov súčasne a v spleti podnetov sa pristavujeme len pri tých najvýraznejších. Vnímame farebné výstreľky a netradičné módne trendy. Môžu nás ešte vôbec očariť tlmené pastelové odtiene?

Určite áno. Aj tempo nášho náhlenia má svoje limity. Človek potrebuje spomaliť, vychutnať si dni a užívať si aj krátke, no hodnotné chvíle aj sám so sebou. Príjemný oddych vo farebne zladenej obývačke, kde je dosť svetla, umožní v pokoji vypnúť od bežných starostí.

A práve pastelové farby sú tie jemné odtiene, pri pohľade na ktoré okamžite cítite pokoj. Slonovina, perla, karamel, prášok, ľahké koraly, pistácie, modro biele - hľadíte na tieto odtiene a chcete sa obklopiť útulnými vecami.

Pastelové odtiene aj do kúpeľne

Marhuľová, broskyňová a podobné jemné farby dodávajú jemnosť a pokoj, zmiernujú nervové napätie. Znamená to, že pastelové farby dokážu vytvoriť bezstarostnú náladu a poskytujú pocit pohodlia i bezpečnosti. Napríklad kúpeľňu jemné pastelové farby obkladu pretvoria na oázu pokoja a naopak žiarivé odtiene ju naplnia vibrujúcou energiou. Záleží na vašom osobnom štýle, lebo práve vy budete v kúpeľni tráviť najviac času.

Miestnosť kúpeľne opticky roziahnete voľbou väčšieho formátu obkladu resp. dlažby. Do malých kúpeľní odporúčame vybrať série s lesklým povrchom. Hra odrážajúceho sa svetla od lesklých obkladačiek a dlaždíc dokáže priestor ešte viac rozvoriť.

Farebná škála je rozmanitá

Jemná romantická ružová farba umocňuje pocit bezpečia a pripomína bezstarostnosť detstva. Ak vás niečo hnevá alebo sa stresujete v súkromí alebo v práci, napraviť to zelená. Podľa odborníkov je to farba prírody a prispieva k emocionálnej vyrovnanosti. Čo farba, to iná harmónia. Zvoľte si podľa svojej duše.

Pokojne voľte svetlé odtiene, lebo v zimných dňoch môže svetlý interiér dodať viac energie a zlepšiť náladu. Pri svetlých kombináciách v interiéroch sa nemusíte obávať, že niečo pokazíte. A keď sa stane, že vás pastelové ladenie omrzí, stačí nájsť výraznejšiu štýlovú dekoráciu, ktorou interiér osviežite nanovo.





TUBADZIN
by DOROTA KOZIARA

DIZAJN - ELEGANCIA - ŠTÝL
MODERNÉ PASTELOVÉ FARBY PRE VÁŠ INTERIÉR



Vo vzdelávaní pokračujeme vždy

Naša kolegyňa Marianna Vašková z prešovského Kúpeľňového štúdia sa zúčastnila v novembri 2019 na odbornom školení priamo u výrobcu obkladov a dlažieb Cersanit.

Bolo zamerané na prezentáciu výrobcov, najnovších trendov a technických riešení Cersanit. Hitom sa stáva zaujímavý obklad so vzorom dreva, do ktorého je vpustená imitácia zachyteného betónu.

Marianin kolega Tomáš Rychvalský sa zúčastnil na odbornom školení u výrobcu vodovodných batérií a sprchových systémov KLUDI. Okrem nových poznatkov si zo školenia odniesol aj certifikát o jeho absolvovaní.



Vykurujte vysokokvalitným palivom

Vykurovacia sezóna je v plnom prúde a vy potrebujete dostatočné zásoby vysokokvalitných peliet, briekiet a uhlia. V Mirade si ich môžete kúpiť kedykoľvek, máme ich vždy na sklade. Zabezpečíte si tým vysokú účinnosť, kontinuitu a komfort vykurovania.



Drevené pelety EXKLUSIVE

- suché dubové hoblíny bez kóry a chemických dodatkov
 - výhrevnosť 17,5 až 20,5 MJ/kg
 - obsah popola 0,4 %, priemer granúl 6 mm, vlhkosť max. 5 %
 - balené vo vreciach po 15 kg, jedna paleta obsahuje 66 balení
 - hmotnosť palety je 990 kg
- Toto balenie je výborne manipulovateľné, pre malého užívateľa domu najvhodnejšie.



Drevené eko-briekety

- piliny a hoblíny bez pridania akéhokoľvek spojiva
- výhrevnosť 17,5-19 MJ/kg



Čierny ekohrášok

- balenie 25 kg

Čierna kocka

- balenie 25 kg

Briekety

- balenie 10 kg, 25 kg



VŠETKO MÁME V SKLADE!



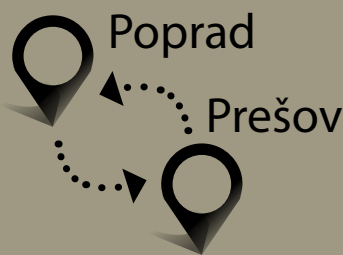
Široký sortiment sanity, segmentov vonkajšej kanalizácie, vnútorné odpady, rozvody plynu, vody, kúrenia, až po kotly, pece a krby ihneď k odberu.



Milí čitatelia, veľmi radi uvítame akékoľvek postrehy a nápady, ktoré by mohli obohatiť náš časopis. Budú pre nás podnetom pre vznik tém, ktorým sa budeme venovať v nasledujúcom čísle. Vaše pripomienky zasielajte na mirad-info@mirad.sk.



Naše predajné oddelenia Plyn - voda - kúrenie, Krby a pece a Kúpeľňové štúdio majú vlastné akcie a výpredaje. Aktualizovaný prehľad akciového a výpredajového tovaru nájdete na www.mirad.sk. Príďte si k nám vybrať.





Tréneri volejbalovej mládeže

Do volejbalového klubu VK MIRAD PU Prešov v jeseni 2019 pribudol jeden staronový člen. Po odchode Dominika Hajtola sa trénerského kormidla pri kategóriách kadetov a juniorov zhostil Maroš Sopko.

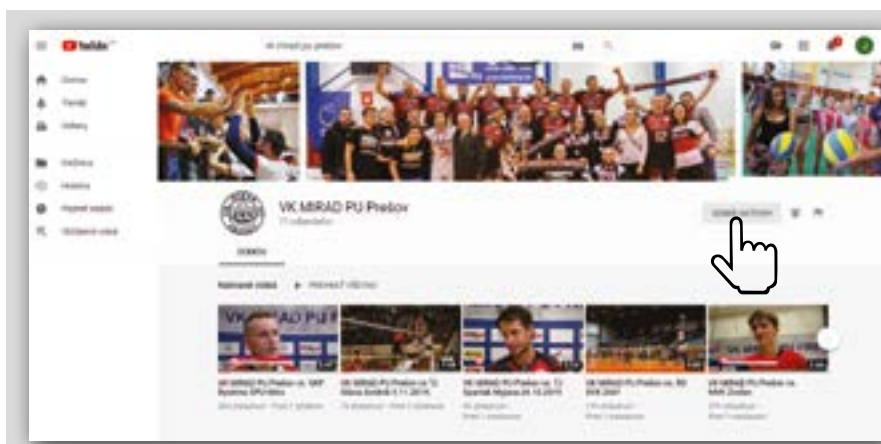
Dvadsaťdeväťročný, bývalý nahrávač Starlej Ľubovne a Košíc, nosil až do roku 2013

aj prešovský dres. S volejbalom začal v desiatich rokoch na ZŠ Šrobárová. V prešovskom mládežníckom volejbale prešiel všetkými kategóriami od žiakov, cez kadetov a juniorov, až k mužom. V sezóne 2004/2005 získal zlato ako žiak, aj ako kadet na majstrovstvách Slovenska. Pred rokom ukončil aktívnu hráčsku kariéru. Odvtedy sa venuje trérovaniu mládeže.

V súťažnom ročníku 2019/2020 má klub VK MIRAD PU Prešov po prvýkrát zastúpenie vo všetkých kategóriách ligových súťaží mládeže, ktoré organizuje Slovenská volejbalová federácia. O čo najlepšie umiest-

nenie bojujú mladší žiaci (3-koví, 4-koví a 6-koví volejbal) a zverenci trénera Tomáša Mačičku za asistencie Miroslava Muličáka, starší žiaci pod vedením trénera Tomáša Lamparta a taktovku nad najstaršími Miraďákmi ma tréner Maroš Sopko. Družstvo VK MIRAD PU Prešov B je prihlásené aj v druhej najvyššej slovenskej súťaži, 1. lige mužov. Celému kolektívu trénerov želáme veľa tepezlivosti, držíme palce a veríme v pekné umiestnenia.

Jana Palenčárová
foto: Ml. žiakov, auto Dezider Miškař



VK MIRAD PU Prešov

Záznamy a zotrhy najzaujímavejších volejbalových zápasov s komentárom trénera a hráčov nájdete na kanáli VK MIRAD PU Prešov. Odoberajte, lajkujte, komentujte. Ďakujeme. :)

Kreatívny tip

Snehuliak nemusí byť iba ten klasický. Ponúkame kreatívne tipy na veselých snehuliakov, pri ich stavbe sa zabavia všetky vekové kategórie. Pošlite nám aj vlastné výtvy, radi uverejníme tie najlepšie!



zdroj: internet

FTIPY 😊

Muž še zadušuje žene:
„Prišaham, od noveho roka budze šicko inakši, šicko budze naopak!“
„Hej, to mi chceš povedzic, že po novom roku sebe ľehneš na televizor a budzeš kukac na gauč?!“

„V novom roku prestaňem chodzic do karčmy, ale ešči neznam, do ktorej.“

Nebudzem vyšedavac v obyvačke caly dzeň v pyžame. Budzem sebe počítač nošic do posceli.

Chceš muža, co ce vysluca a zobere ce hocikdze?
Šedni sebe do taxika!

Čom še ženy vydavaju v bilym?
Bo bila je štandardna farba domácich spotrebičov.

VYHRAJ DARČEK



ilustračná foto



Stanislav Jeleňák



Karin Kočišová

Krásne vysnívané domy nám poslali Stanislav Jeleňák a Karin Kočišová zo Základnej školy v Giraltovciah. Môžu sa tešiť na kreatívne darčeky. Najbližšie nám **nakreslite hrdinu z oblúbenej rozprávky**. Kresby môžete priniesť do predajne, alebo ich pošlite na našu adresu najneskôr do 3.3.2020. Prosíme, uveďte aj tel. číslo rodiča. **Pozor!** Každú kresbičku odmeníme nálepkami maskota Miradu.

BLAHOŽELANIE

Prvý mesiac v tomto roku priniesol okružle životné jubileu nášmu kolegovi z popradského skladu Ľubošovi Waradzinovi (40). Oslávencovi prajeme krásny začiatok ďalšej dekády jeho letopočtu, veľa zdravia a mnoho úspechov nielen v pracovnom, ale aj rodinnom živote.



Mirad INFO vydávame už od roku 2012. Toto najnovšie číslo, ako aj všetky minulé vydania Mirad INFO nájdete na www.mirad.sk.



AKCIE VÝPREDAJE



JIKA Umývadlo EUROPE
40 x 34 s otvorom

~~30,59 €~~
26,90 €



JIKA UMÝVADLO MIO
60 x 51,5 cm s otvorom

~~73,81 €~~
35,90 €



A-CONTROL 50 L
automatická vodáreň

- liatinové čerpadlo
- nastaviteľný tlakový spínač

~~294 €~~
184 €



A-CONTROL - L
automatická vodáreň s ochranou proti chodu na sucho

- 24 l tlaková nádoba s vakom
- s inverzným tlakovým spínačom
- samonasávacie liatinové čerpadlo
- nastaviteľný tlakový spínač

~~309 €~~
224 €



KRBOVÉ KACHLE TOLEDO THORMA čierne

- funkčná vzorka na predajni 1 sezónu
- krbové kachle v 100 % stave

~~1 490 €~~
879 €

Na všetky
vystavené kusy
čerpaczej techniky
v predajniach
Prešov a Poprad

ZĽAVA 15 %

VÝHERCA

Vítaz Súťaže tohto čísla z Mirad INFO 4/2019



Vítazný žrebovací kupón Súťaže tohto čísla z Mirad INFO 4/2019 patrila pánovi Marciňákovi z Prešova. Blahoželáme! Zapojte sa do súťaže aj vy a vyhrajte víkendový relaxačný pobyt v Tatrách vo WELLNESS HOTEL CHOPOK **** pre dve osoby!

Vítaz Súťaže o dovolenku pri mori za rok 2019

Vítazný žrebovací kupón Súťaže o dovolenku pri mori vypísala pani Sukovičová z Malého Šariša. Blahoželáme! Zapojte sa do súťaže aj vy a vyhrajte dovolenku pri mori!

súťaž tohto čísla o víkendový RELAXAČNÝ POBYT V TATRÁCH v hoteli WELLNESS HOTEL CHOPOK **** pre 2 osoby



V rebríčku hodnotenia TREND TOP hotely a reštaurácie i pre rok 2015 získal WELLNESS HOTEL CHOPOK **** 1. miesto v kategórii 4* hotelov na Slovensku. Svojím dizajnom a vysokým štandardom poskytovaných služieb uspokojí požiadavky tých najnáročnejších klientov. Žrebovanie sa uskutoční 3.3.2020 za účasti notára.

Do oboch súťaží sú zaradení všetci zákazníci, ktorí u nás nakúpili tovar nad 333,-€, vypísali súťažný kupón a vhodili ho do označenej urny v predajni. Raz štvrtročne za účasti notára vyžrebujeme víťaza Súťaže tohto čísla. Zvyšné kupóny nie sú prenosné do Súťaže tohto čísla uverejnenej v ďalšom čísle. Na konci roka vyžrebujeme víťaza Celoročnej súťaže.

celoročná súťaž o DOVOLENKU PRI MORI!



Každý zákazník, ktorý v našom ľubovoľnom oddelení do 1.12.2019 zakúpi tovar nad 333,- € a vyplní súťažný kupón, bude zaradený do žrebovania. Žrebovanie sa uskutoční 1.12.2020 za účasti notára. Táto akcia neplatí pre veľkoobchodných zákazníkov.

Do žrebovania Celoročnej súťaže budú zaradené všetky súťažné kupóny Súťaže tohto čísla (aj víťazné), nazbierané počas celého roka. Výhercovia budú o výhre oznámení telefonicky alebo mailom. Cenu si musia prevziať osobne. Akcie neplatia pre veľkoobchodných zákazníkov. Bližšie informácie a pravidlá súťaží nájdete na www.mirad.sk.



KLUDI BALANCE BLACK

Sila kontrastu