



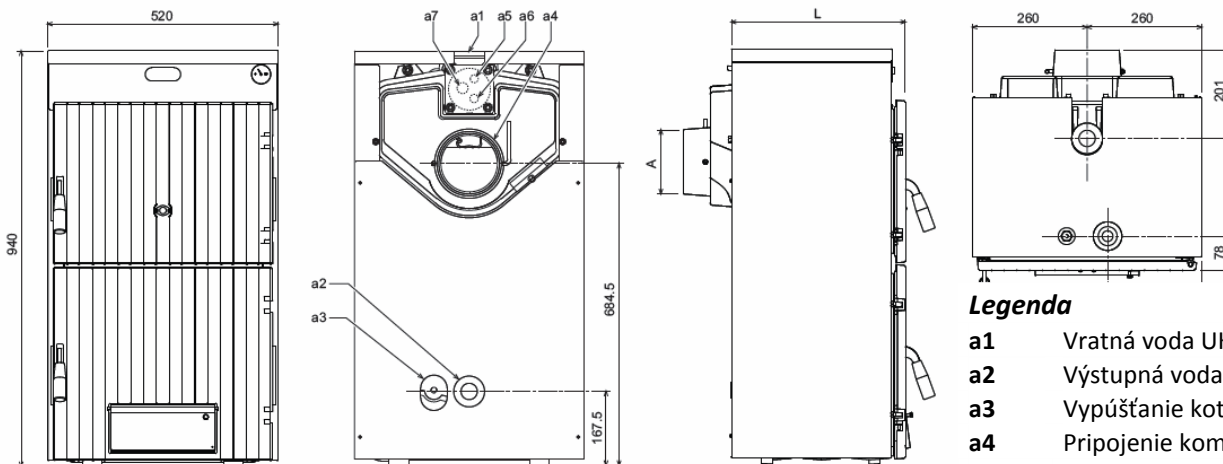
- Kotol SFL** je určený pre optimalizované spaľovanie tuhých palív (koks, čier. uhlie, drevo), a peliet (s použitím špeciálnej prestavbovej sady a horáka SUN P)
- Vyrobený modernou technológiou presného tlakového liatia z vysoko akostnej liatiny G20
  - Teleso kotla sa skladá z liatinových článkov
  - Špeciálne tvarované články, výhodne rozmiestnené rebrovanie a nízky objem vody umožňujú optimálnu tepelnú výmenu, rýchlu odozvu na reguláciu s nízkou tepelnou zotrvačnosťou
  - Veľký plniaci otvor (384 × 210 mm), vkladacia mriežka pre predĺženie doby horenia
  - Rozmerná spaľovacia komora je vhodná aj pre veľké drevené polená (objem až do 128 dm<sup>3</sup>)
  - Ľahko dostupné univerzálne príslušenstvo

#### Ďalšie vybavenie

- Regulácia teploty retiazkovým termostatickým automatickým regulátorom sania (ako štandard)
- Bezpečnostná dochladzovacia slučka z medi proti prekúreniu je vstavaná priamo do telesa kotla (voliteľné).
- Nerezový popolník s ľahkým prístupom
- Vstavaná komínová klapka

#### Balenie kotla

- Kotol je dodávaný kompletne zmontovaný vrátane opláštenia



#### Legenda

- a1** Vratná voda UK
- a2** Výstupná voda UK
- a3** Vypúšťanie kotla
- a4** Pripojenie komína
- a5-a7** Pripojenie bezpečnostnej slučky

MODEL			3	4	5	6	7
Tepelný výkon	drevo	kW	19	27	36	43	50
	uhlie	kW	22,5	32,5	42,5	52,5	62,5
	pelety	kW	22	30	41	47,9	54,7
Typ peletového horáka			SUN P7	SUN P7	SUN P12	SUN P12	SUN P12
Objem vody		l	26	30	34	38	42
Objem spaľovacej komory		dm <sup>3</sup>	48	68	88	108	128
Hĺbka (L)		mm	423	533	643	753	863
Priemer komína		mm	150	150	150	180	180
Minimálny ťah komína	drevo	Pa	12	14	16	18	20
	uhlie	Pa	8	10	15	20	25
	pelety	Pa	23	25	25	25	25
Prevádzkový tlak		bar	4	4	4	4	4
Hmotnosť		kg	193	241	289	337	395



## HORÁKOVÁ SADA PRE PELETY

Pre pripojenie ku kotlom na tuhé palivo Ferroli SFL.

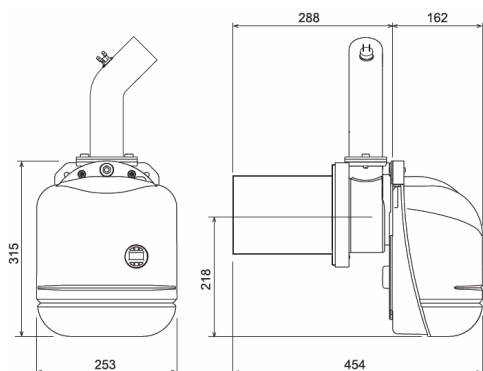
Horák SUN P7/12 • prestavbové dvierka • zásobník 195 l / 350 l

Prevádzka kotla na drevené pelety ma radu výhod. Predovšetkým komfort automatického zapálenia, presnú reguláciu teploty priestoru, úspory z nevykurovania, tzn. ak nie je rodina doma. O včasné vyhriatie pri príchode z práce sa postará automatika. Jednoduché obstarávanie paliva, žiadne štiepanie a sušenie dreva.

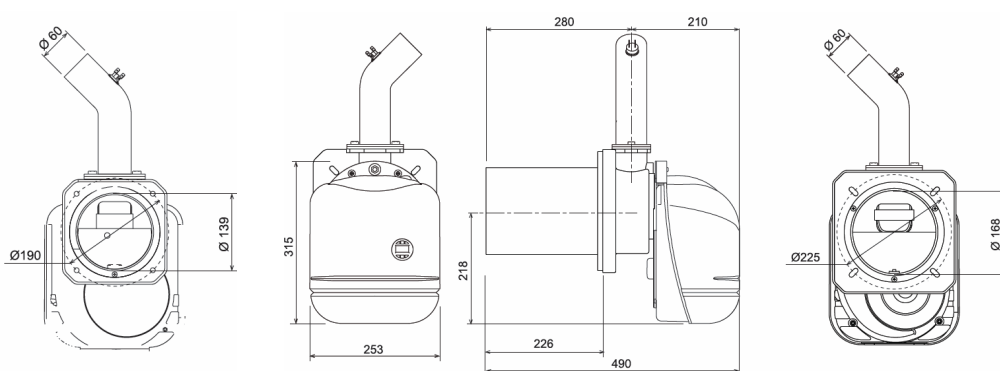


Súprava peletového horáku pre spaľovanie peliet so skrutkovým dopravníkom a zásobníkom paliva v dizajne SFL. Špeciálne peletové horáky sú konštruované pre spaľovanie drevených peliet. Spôsob spaľovania drevených peliet je odlišný od tradičného spaľovania dreva a uhlia.

**SUN P7**



**SUN P12**



MODEL			SUN P7	SUN P12
Výkon	Max	kW	34,1	55
	Min	kW	13,7	30
Spotreba paliva	Max	kg/h	7,2	11,6
	Min	kg/h	2,9	6,3
Hmotnosť		kg/h	11	13,5
Rozmer peliet	Ø/dĺžka	mm	6/35	6/35

