

miRad

Informácie
pre priaznivcov
kvalitných výrobkov
a profesionálnych služieb

info

2/2017

Sálavé sadrokartónové
stropné systémy

Renesancia
sporákov a kachľovcov

Stály tlak vody

Modulárny žľab



INŠTALÁCIE NA JEDNOTKU

Vykurovanie a voda od profesionálov

 **REHAU**[®]
Unlimited Polymer Solutions



CUBITO PURE

KÚPEĽŇA OD A DO Z.

Aj dôležité rozhodnutia môžu byť dielom okamihu.

Vstúpte s nami do kúpeľne, v ktorej sa budete môcť nadýchnuť nadčasovej elegancie a okamžite si zamilujete budúcnosť. Bude patriť čistým líniam, noblesnému vzhľadu a úplne jednoduchým riešeniam priestoru.

www.jika.sk

JIKA
moja kúpeľňa

Vážení zákazníci!

Pri nákupe výrobkov zvažujeme ich výkon, úžitkovú hodnotu a cenu. Môžu to byť drobnosti pre potešenie, veci dennej spotreby i veci veľké. Tým nemyslím produkty s veľkými rozmermi. Skôr také, ktoré majú spoľahlivo odovzdávať svoju úžitkovú hodnotu dlhý čas, aby zhodnotili vynaložené náklady. Ich užívanie má byť príjemné, no nedá sa vyhnúť situácii, keď vyžadujú drobnú údržbu, kontrolu. V takýchto chvíľach väčšinou na to, za akú cenu sme daný výrobok kúpili, zabúdame. Nasáva okamih pravdy – kúpil som si tovar, ale s akými službami môžem rátať? Kto mi poradí, pomôže?

Prax života ukazuje, že ak sa pri nákupe rozhodujeme na základe mimoriadne nízkej ceny, väčšinou musíme prijať fakt, že je to bez „podpory“. Zákazník si kúpi produkt, ale čo sa s ním udeje počas prevádzky, životnosti, to už je na ňom. A možno ho po čase začne nahľadávať pocit, či si pre svoj projekt vôbec zvolil správny výrobok. Nikto mu neporadil a predajca mu predal len to, čo chcel...

Práve v takýchto momentoch sa zúročí dôvera v seriózneho partnera, ktorý k svojim výrobkom dáva aj niečo navyše. Keď ochotne vypočuje zákazníkovo želanie, prekonzultuje s ním varianty riešení, pomôže s výberom toho optimálneho a zo skladu mu ho hneď dá k dispozícii.

Takáto prax je v Mirade pravidlom. Nakupujeme prevažne priamo od výrobcov, takže s nimi neustále komunikujeme a máme dostatok odborných znalostí na to, aby sme sa v prípade akejkoľvek situácie dokázali o požiadavku zákazníka postarať. Rovnako tak sme neustále v styku s montážnymi firmami, s ich pracovníkmi a vymieňame si skúsenosti s produktami, ktoré v praxi používajú. Odtiaľ pochádzajú naše praktické znalosti. Na základe nich a s pomocou vedomostí z pravidelných produktových školení dokážeme zákazníkovi poradiť a vybrať pre neho optimálne riešenie. Príďte k nám so svojím projektom a presvedčíte sa o tom.

Pavol Mikoľaj



poradí rád ...

Radi s vami komunikujeme osobne. Naši vyškolení pracovníci radi prekonzultujú vaše požiadavky a poradia optimálne riešenia.

U nás môžete platiť nasledujúcimi platobnými kartami:



Predaj na splátky: Quatro

Prostredníctvom spotrebiteľského úveru môžete nakupovať aj v prípade, keď práve nemáte dostatok svojich peňazí. Viac informácií získate u nášho vyškoleného personálu.



Pri nákupe tovaru nad 200,-€ s dph a preukázaní sa kartou **VIP ZUNO card**, získate darček podľa vlastného výberu.

Doprava:

Predaný tovar vám po dohode odvezieme na určené miesto našou vlastnou autodopravou. Rozvoz v Prešove pri nákupe nad 300,- € je zadarmo. Mimo Prešova po dohode s vedúcim dopravy.

Akcie:

Všetky akcie v predajniach Mirad s.r.o. trvajú do vypredania zásob, ak nie je priamo v akcii uvedené inak.

Ceny:

Všetky uvedené ceny v Mirad INFO sú s DPH.

Časopis pre priaznivcov kvalitných výrobkov a profesionálnych služieb. Vydáva: spoločnosť MIRAD s.r.o., Bardejovská 23, 08006 Prešov. **Vnáklade:** 65 000 výtlačkov • **Periodikum:** štvrťročník, nepredajné • **Vydania:** január, apríl, júl, október 2017 • **Uzávierka Mirad INFO:** 2/2017 - 13.3.2017 • **Redakčná rada:** Pavol Mikoľaj, Rastislav Brandt, Marek Humeník, Ing. Marek Ináš, Miroslav Honek, Miroslav Schmidt, Jaroslav Galdun, Mgr. Peter Dvorčák, Marianna Vašková, Ing. Anna Hadbavná, Lucia Orolinová, Michal Petruňa • **e-mail:** miradinfo@mirad.sk • **Redakcia a prepress:** Ardeny s.r.o.



**plyn · voda
kúrenie · odpad
sanita**

PREŠOV tel./fax: 051/776 47 20
0918 978 776
predajna@mirad.sk

POPRADE tel./fax: 052/776 71 62
0915 791 760
michal.kanuk@mirad.sk



**čerpacia technika
priemyselné
čerpadlá**

PREŠOV tel./fax: 051/776 47 20
0918 978 774
miroslav.schmidt@mirad.sk

POPRADE tel./fax: 052/776 71 62
vladimir.gontkovic@mirad.sk



krby · pece

PREŠOV tel./fax: 051/748 50 97
0917 522 181
miroslav.honek@mirad.sk

POPRADE tel./fax: 052/776 71 62
0917 963 716
pavol.ovcarik@mirad.sk



**kúpeľňové
štúdio**

PREŠOV tel./fax: 051/749 78 41
0918 978 772
ks@mirad.sk

POPRADE tel./fax: 052/789 39 87
0918 801 689
kspoprad@mirad.sk

CENTRÁLA PREŠOV

Mirad s.r.o., Bardejovská 23

otváracie hodiny: kúpeľňové štúdio:
Po-Pia 7:00 - 18:00 Po-Pia 8:00 - 18:00
So 7:30 - 12:00 So 8:00 - 12:00

počas štátnych sviatkov (mimo cirkevných) otvorené od 7:30 do 12:00 hod.

POBOČKA POPRADE

Hraničná 5300

otváracie hodiny: kúpeľňové štúdio:
Po-Pia 7:00 - 17:00 Po-Pia 8:00 - 17:00
So 7:00 - 12:00 So 8:00 - 12:00

POBOČKA GIRALTOVCE

Družstevná 338/1

v predajni ELEKTRO Elko-Jur
tel.: 0903 101 510

0915 979 562

elkojur@stonline.sk

Po-Pia 9:00 - 16:00

Vaše ohlasy a názory píšete na:

miradinfo@mirad.sk **www.mirad.sk**

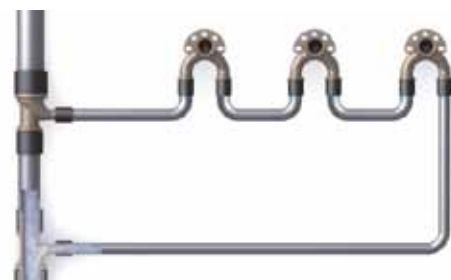
Okruhová inštalácia Rautitan revolúcia v hygiene pitnej vody

Pitná voda je našou najdôležitejšou potravinou. V dobe rastúceho povedomia o svojom zdraví objavuje stále väčšia časť obyvateľstva význam hygienicky nezávadnej pitnej vody pre vlastnú telesnú a du-

ševnú pohodu. Niet teda divu, že na jej kvalitu sú kladené stále prísnejšie požiadavky, ktoré sú dokonca náročnejšie ako pri balenej vode dostupnej v supermarkete.

Pitná voda má ako väčšina potravín obmedzenú trvanlivosť. Preto platí heslo: Voda musí tiecť! Najjednoduchšie riešenie, ako zabrániť stagnujúcej vode, predstavujú systémy s okruhovým prepojením pomocou prietokových nástenných kolien RAUTITAN RX. Takýto systém má za úlohu, aby sa pri odbere vody v jednom z odberných miest dala do pohybu voda i v menej využívaných miestach. Hydraulika takéhoto rozvodu je vynikajúca, pretože pitná voda môže tiecť k odbernému miestu vždy dvoma cestami. V ideálnom prípade možno celý okruh dimenzovať „o jedno číslo menší“ ako je tomu u iných spôsobov inštalácie s T-kusmi, rozdeľovačmi alebo v rade.

www.rehau.sk



2 / 2017

4

IPS - Iónový Polarizačný Systém

Zariadenie je určené na fyzikálnu doúpravu vody. Zabraňuje tvorbe vodného kameňa a korózie, zároveň napomáha pri ich odstraňovaní.

IPS Premium má pozitívne antibakteriálne účinky vďaka použitiu stiebra, ktoré priamo prichádza do styku s pitnou vodou. Striebro, uvoľňované do potrubia zabraňuje množeniu škodlivých baktérií, ktoré nepriaznivo vplyvajú na ľudský organizmus.

Dlhodobým používaním Iónového Polarizačného Systému sa z potrubia postupne odplavujú nánosy vodného kameňa, čo výrazne šetrí finančné prostriedky na údržbu vodovodných a vykurovacích okruhov.



IPS
ion polarization system

Dr. Voda 806 - Od roku 2010 boli normou STN EN 806-4 zavedené nariadenia pre preplachovanie a dezinfekciu vodovodných potrubí.

Našou víziou nie je ošetrovať len nové potrubia pomocou IPS, ale aj revitalizovať a dezinfikovať staré. Rýchlym a nenáročným preplachom potrubia pomocou špeciálneho prístroja sme schopní potrubiu prinavrátiť jeho funkčnosť a čistotu bez nutnosti stavebného zásahu.



V domácnosti IPS chráni:



www.ips.systems



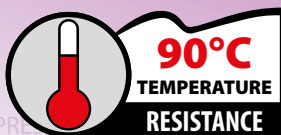
Skolan dB - tiché kanalizačné rúry a tvarovky



obmedzenie vibrácie steny
schopnosť účinne tlmiť hluk
odolná a robustná konštrukcia
tepelná odolnosť 90 ° C



dB
Skolan



NOVÁ GENERÁCIA PREDSTENOVÝCH INŠTALAČNÝCH SYSTÉMOV



01 INŠTALAČNÝ RÁMČEK A RUKÁV

Rámček rukáva a inštaluje jednoduchým navaknutím do pripravených otvorov.



02 PRÍPRAVA NA MONTÁŽ BIDETOVÝCH ZARIADENÍ

Vďaka integrovaným otvorom pre napojenie vody môže v záchodovej mise fungovať bidetová sprška, bidetovacie sedátko alebo iný systém.



03 NOVÝ OVLÁDACÍ MECHANIZMUS

Skrutky s mäkkou dorazovou časťou tlmia rázy vznikajúce pri stlačení tlačidla.



04 POSUVNÝ DRŽIAK ODPADU

Posunom kolena až o 93 mm je oveľa jednoduchšie pripojiť rôzne druhy WC mis.



05 BRZDA KOTVIACICH NÔH

Pri inštalácii nie je potrebná asistencia druhého človeka. Brzdým systémom nastavíte potrebnú výšku rámu a až potom dotiahnutím zaistíte jeho konečnú fixáciu.



06 HADIČKA PRÍVODU VODY S O-KRÚŽKOM

Inštalácia hadičky a napúšťacieho ventilu bez použitia náradia. Všetko stačí dotiahnuť iba rukou.



07 INOVÁCIA TLAČÍTKA

Inštalácia tlačidla je bez použitia náradia, vďaka tlmiacim prvkom je jeho chod tichý a zároveň je tlačidlo lepšie fixované do steny.



Viac informácií na webe www.alcaplast.sk



BIO-ENZYMATICKÉ PRODUKTY

PRE SEPTIKY, ŽUMPY, ČOV, KANALIZÁCIE

Oblasť využitia

**Rodinné domy, školy, reštaurácie, hotely,
nemocnice, priemyselné budovy, bitúnky**

ŽUMPEX

ŽUMPEX ŠTART

OILEX

ČOVex

CHATex

TREPSAN

Hlavné výhody enzymatických produktov

- Intenzívne odstraňujú zápach
- Rozpúšťajú kal aj tvrdé usadeniny
- Uvoľňujú a čistia odpadové systémy
- Predlžujú vývoz žumpy
- Štiepenie tukov a udržiavanie priechodnosti odpadových systémov



marox s.r.o.

www.marox.sk

Nový regulátor MiPro pre kotly značky Protherm



Nové kotly, úsporné regulátory a moderná servisná knižka

Nové vykurovacie technológie so sebou prinášajú aj nové výhody v podobe najmodernejších spôsobov ich kúpy, regulácie a on-line kontroly.

To všetko môžu domácnosti vyskúšať aj vďaka značke vykurovacích zariadení Protherm. Ruka v ruke s potrebou vybrať si moderné vykurovacie zariadenie, ide aj možnosť jeho efektívneho riadenia a rýchleho servisu.

Financovanie kotlov Protherm

Ak domácnosti doteraz odkladali výmenu starého kotla za nový, financovanie formou splátok predstavuje novú možnosť ako výmenu zrealizovať rýchlo a ľahko. Konden-

záčné kotly značky Protherm sú dostupné na splátky za výhodných podmienok. Ak si vezmú nový kotol na splátky, pri investícii do 1 700 eur nebude treba dokladovanie o príjme a nepotrebuje ani ručiteľa. Protherm im pritom garantuje aktuálne cenníkové ceny kotlov bez navýšenia. Financovanie je rozdelené na desať splátok. Do nich môžu zahrnúť nielen kotol, ale aj regulátor, inštaláciu a uvedenie do prevádzky. Na webovej stránke www.protherm.sk, pod heslom „Financovanie kotlov Protherm“ podľa regiónov možno vyhľadať, ktorého Protherm partnera treba kontaktovať. Ten odporučí najvhodnejší systém vykurovania s kotlom značky Protherm. Pripraví cenovú ponuku a v prípade záujmu pomôže uzatvoriť zmluvu o financovaní formou splátok.

Úspory s inteligentnými regulátormi

Úspory domácnosti dosiahnu aj výberom vhodného inteligentného regulátora.

Napríklad nový systémový regulátor MiPro bol špeciálne navrhnutý pre spoluprácu s kotlami značky Protherm. Ide o univerzálny ekvitermický regulátor, ktorý umožňuje samostatné a veľmi efektívne riadenie až troch vykurovacích okruhov (napr. okruhy s radiátormi a okruh s podlahovým vykurovaním). Inteligentným ovládaním systému sa dosahuje vyššia účinnosť s následnými úsporami energie. A to aj vďaka ekvitermickému riadeniu a funkcii adaptívnej vykurovacej krivky. MiPro bude v predaji od 2. kvartálu roka 2017. Navrhnutý výhradne pre kotly značky Protherm je aj smart regulátor MiGo. Ten slúži na flexibilné a diaľkové ovládanie vykurovania aj prípravy teplej vody. A to cez internet – prostredníctvom Wi-Fi pripojenia a aplikácie v smartfóne alebo tablete. S regulátorom MiGo dokážu domácnosti doceliť viac úspor, než s iným regulátorom tohto druhu. A to v dôsledku efektívneho riadenia systému presne podľa zvyklostí a potrieb domácnosti. Jednou aplikáciou je možné riadiť viacero systémov v tej istej domácnosti alebo aj vo viacerých domácnostiach naraz.



Online servisnú knihu nájdete na webe Protherm alebo ako aplikáciu v smartfóne.

Prvá elektronická servisná knižka

Medzi najmodernejšie služby značky Protherm patrí aj úplne prvá elektronická servisná knižka ku kotlu na slovenskom trhu. Kedy bol kotol v domácnosti uvedený do prevádzky? Aký je dátum jeho poslednej servisnej kontroly? Tieto informácie sú ľahko dostupné na webe, prípadne aj priamo v mobilnom telefóne používateľa. A to v elektronickej servisnej knižke. Cez odkaz „Online servisná kniha“ na webstránke www.protherm.sk a načítaní stránky servisnakniha.protherm.sk stačí len vyplniť sériové číslo kotla, ktoré je spolu s čiarovým kódom v technickej dokumentácii priloženej ku kotlu. On-line servisná knižka podporuje vyššiu kvalitu poskytovaných služieb a sprehľadňuje záručný i pozáručný servis. Sú do nej zapísané aj všetky informácie týkajúce sa nasledujúcej ročnej prehľadky kotla a údaje o všetkých opravách. Ak používateľ cez smartfón zosníma čiarový kód kotla, dostane sa do elektronickej servisnej knižky aj mobilne. A to v prípade, že si ešte predtým do smartfónu stiahne aplikáciu „Servisná kniha VGSK“ cez AppStore pre operačné systémy iOS či z Google Play pre mobily so systémom Android.



Ovládanie kotlov cez smartfón s regulátormi MiGo

www.protherm.sk

protherm
Vždy na Vašej strane

Využívanie dažďových vôd je trend

Globálne otepľovanie planéty v posledných rokoch so sebou prináša extrémne sucha a zároveň aj extrémne privalové zrážky. Zásoby vody každý rok ubúdajú a preto je potrebné s nimi šetriť. Platí to aj v prípade pitnej vody, ktorej cena neustále rastie. Je teda celkom nerozumné a nehospodárne ju používať napríklad k zavlažovaniu záhrady, umývanie auta, alebo k napúšťaniu bazénu. V horúcom lete je používanie pitnej vody pre tieto účely dokonca zakázané. Je potrebné sa postarať o vodu, ktorú získavame zdarma z dažďových zrážok.



Hospodárenie s dažďovou vodou



Hospodárenie s dažďovou vodou dnes regulujú prísne predpisy na ochranu životného prostredia a celá rada ďalších noriem. Dažďovú vodu už nie je možné voľne vypúšťať do jednotnej kanalizácie bez povolenia správcu kanalizácie. Ten určuje či je potrebné vodu zadržať a následne regulovane vypúšťať, alebo vodu vsakovať, čo je samozrejme viac preferované.

Možnosť vsakovania závisí aj od geologického prieskumu. Užívaním nesmie dôjsť k ohrozeniu kvality pitnej vody, ani ku kontaminácii životného prostredia – predovšetkým pôdy a podzemnej vody. Do vsakovacích zariadení sa môžu odvádzať vody zo striech, z terás, spevnených plôch, a chodníkov. Pri vsakovaní vôd z komunikácie pre motorové vozidlá vrátane komunikácií v poľnohospodárstve, v priemyselných areáloch a parkoviskách, musí byť voda zbavená ropných látok. Regulácie dažďových vôd sa uplatňujú aj pri novostavbách, rekonštrukciách a úpravách starších zastavaných plôch.

Včasná investícia predstavuje úsporu

Rozhodnutie, že namiesto likvidácie je možné hospodárne využiť dažďovú vodu prináša veľa výhod. Keď vodu neodvádzame do verejnej kanalizácie, nemusíme platiť stočné za dažďovú vodu, ktoré spadli na náš pozemok a boli odvedené do verejnej kanalizácie. Túto sumu nám správca kanalizácie vyúčtuje raz ročne podľa priemerného úhrnu zrážok a veľkosti plôch odvedených do kanalizácie. Pre rodinný dom plochy 200 m² táto suma môže dosahovať až 100 € za rok, pričom ju platíme opakovane každý rok. Ako správne postupovať v prípade novostavby, alebo rekonštrukcie aby sme sa správali ekologicky a ešte pri tom ušetrili? V prvom rade je potrebné sa rozhodnúť pre aké účely chceme dažďovú vodu využívať. Z akých plôch budeme túto dažďovú vodu zachytávať a akú čistotu vody budeme vyžadovať. Dažďové vody nie sú bez nečistôt, počas svojej cesty na zem a predovšetkým kontaktov so spevnenou plochou do seba absorbujú škodliviny a nečistoty. Zachytená dažďová voda je znečistená rozpustnými látkami v atmosfé-

rických zrážkach a taktiež nečistotami, ktoré sa hromadia na povrchu zeme počas obdobia sucha. Čistenie je možné zabezpečiť filtračným zariadením, ktoré je umiestnené pred alebo priamo v akumuláčnych nádržiach. Vodu je potom možné používať ako úžitkovú nielen na závlahu, ale aj na umývanie riadu a splachovanie. Pokiaľ majiteľ nehnuteľnosti nemá záujem o využívanie dažďovej vody, môže vodu vsakovať do podlažia.

Vsakovacie alebo retenčné zariadenie

V súčasnosti existuje celá rada povrchových vsakovacích zariadení, ako sú otvorené povrchové, jazierka či priekopy alebo podzemné priestory vyplnené štrkom, tunelové systémy či vsakovacie šachty. K najefektívnejším riešeniam patria vsakovacie bloky, ako napríklad boxy Wavin Q-Bic. Tie sú vhodné tam kde je požiadavka na čistenie a revíziu systému. Práve vtedy sa využije skutočne jedinečná konštrukcia a vysoký výkonnosť tohto boxu vyrobeného z čistého polypropylénu, ktorý môže slúžiť viac ako 50 rokov pri plnom zaťažení.



Viac informácií na:
www.wavin.cz

Pitná voda | Dažďová voda | Odpadová voda | Vykurovania a klimatizácie | Rozvody plynu

WAVIN

EKOPLASTIK®

CONNECT TO BETTER

Sálavé sadrokartónové stropné a podlahové systémy GKCD



GKCD predstavuje sálavý stropný/stenový systém z predformovaných panelov s rozmermi 600 x 1 200 mm potiahnutých s 0,3 mm hrubou hliníkovou tepelne vodivou fóliou, v ktorých je ukotvené plastové potrubie s vonkajším priemerom 16 mm typu PE-RT (R978) a PEX (R996T) s roztečou 150 mm.



MIRAD INFO 2 / 2017

Výhody

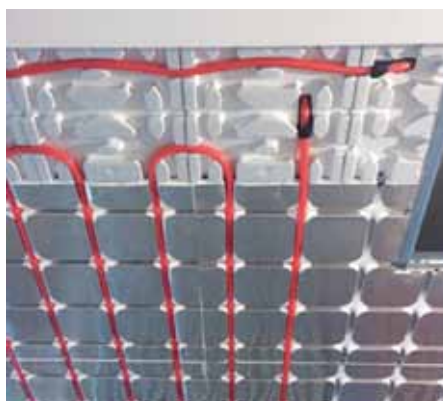
Hliníková tepelne vodivá fólia drží rúrku na mieste a rovnomerne distribuuje tepelnú energiu po celej ploche stropu. Systém GKCD je univerzálny tým, že umožňuje jeho inštaláciu priamo na strop, alebo podhľad a ukončuje sa použitím sadrokartónových panelov.

Komponety

GKCD systém zahŕňa:

- kovová konštrukcia
- R883-1 prefabrikovaný izolačný panel s tepelne vodivým profilom vyrobeným z hliníkovej fólie
- R884 tepelne formovaný koncový panel pre uloženie napájacích potrubí a na zakrivenie okruhov
- plastové potrubie s vonkajším priemerom 16x2 typu PE-RT (R978) a PEX (R996T)
- montážne svorky na upevnenie potrubia na izolačný panel, radu K809 (ak je nutné použiť)
- R549P podpora rúrkových okruhov (ak je nutné použiť)
- rozdeľovače a príslušné komponenty
- miešacia a termoregulačná zostava (voliteľné)

www.giacomini.sk



Výmena starého liatinového radiátora za panelový radiátor KORAD

Pred viacerými rokmi sme sortiment KORAD obohatili o radiátory výšky 550 mm, ktoré sú primárne určené ako náhrada za liatinové radiátory. Tieto radiátory si našli svoje uplatnenie pri rekonštrukciách a modernizáciách interiérov hlavne vďaka tomu, že minimalizujú rozsah nutných stavebných úprav a tým šetria finančné náklady. Rozstup napájania týchto radiátorov je totiž 500 mm podobne, ako u mnohých starých liatinových telies.

Pri rekonštrukcii vykurovacej sústavy nie každý užívateľ je ochotný vzdať sa svojich starých liatinových radiátorov. Jestvujú však technické dôvody, ktoré uprednostňujú panelové radiátory pred liatinovými telesami. Liatinové radiátory sú výhodné vo vykurovacích sústavách s kotlami na pevné palivo s ručnou obsluhou. Pri väčšej hmotnosti liatiny aj objemu vody sa v takýchto radiátoroch naakumuluje viac tepla, ktorým sa dajú dlhšie temperovať obytné priestory po vyhasnutí kotla počas nočného útlmu. Plynové kotly môžu pracovať v automatickej prevádzke vo dne aj v noci, preto akumulčná schopnosť

radiátorov nie je potrebná. Navyše veľká tepelná zotrvačnosť liatinových radiátorov predlžuje rozkurovanie interiéru a spomaľuje reguláciu vykurovacej sústavy. Preto sú v spojení s plynovými kotlami výhodnejšie ľahké, najčastejšie plechové radiátory s malým obsahom vody, ktoré majú veľmi rýchly nábeh výkonu a umožňujú pružnú reguláciu vykurovania.

Povedzme, že ráno a večer chceme mať doma príjemne teplo, ale počas dňa či v noci nám postačí priestor iba temperovať. Skúsme si to teraz porovnať a spočítať. Liatinový radiátor vonkajšieho rozmeru výška/dĺžka/šírka = 580/1020/110 mm (17 článkov) s tepelným výkonom 1241W (pri teplotných podmienkach 75/65/20°C) má objem vody 13,6 l. Tento radiátor sa dá nahradiť výkonom porovnateľným radiátorom KORAD 22K 550x800 vonkajších rozmerov 554/800/100 mm s tepelným výkonom 1275W a s objemom vody len 4,24 l. Nielen že radiátor KORAD je výrazne kratší (o 200 mm), ale predovšetkým obsahuje o 9,36 l vody menej! Toto množstvo predstavuje približne jedno vedro plné vody, ktorú dvakrát denne zbytočne zohrejete o 30 - 40°C a potom ho necháte znovu vychladnúť. A to hovoríme len o jednom radiátore.

Voda má mimoriadne vysokú mernú tepelnú kapacitu ($c = 4186 \text{ J.kg}^{-1}\text{K}^{-1}$), teda na jej ohrev hoci o 1 stupeň je potrebné oveľa viac tepelnej energie, ako na ohrev väčšiny iných bežných materiálov. Takže počítajme: na ohriatie 1 litra o 1°C potrebujeme 4186 J, alebo 4186 Ws. Na ohrev našich

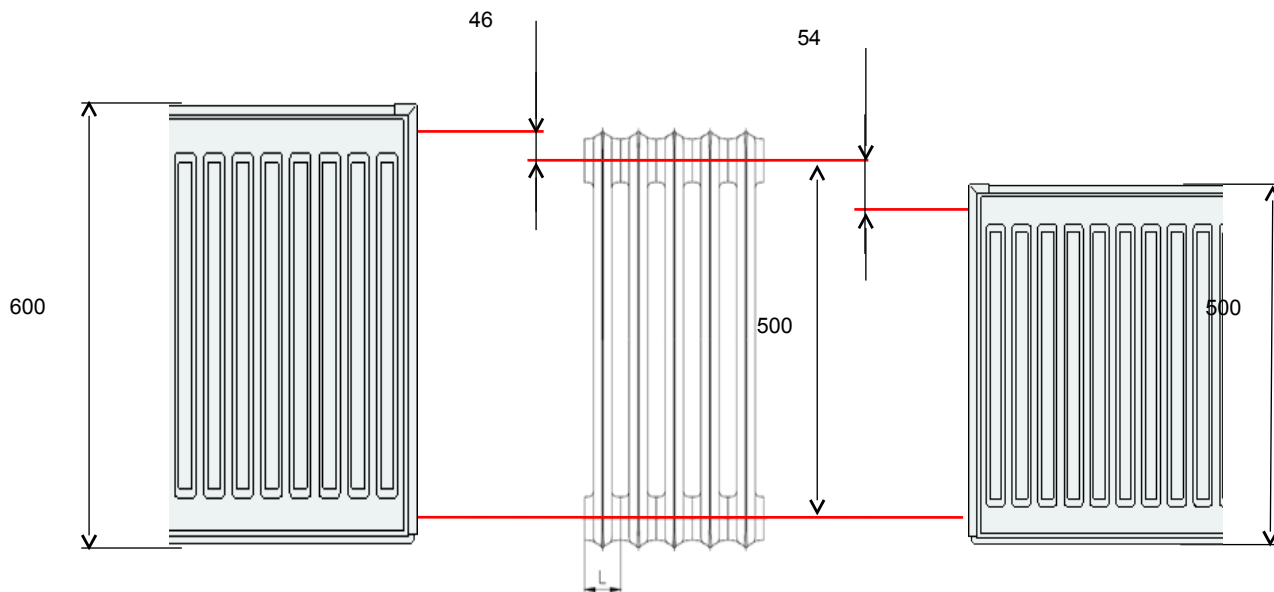
9,36 l o napr. 30°C potom budeme potrebovať $4186 \times 9,36 \times 30 = 1175428,8 \text{ Ws}$, a to je po prepočte 326,5 Wh. Stále počítame len jeden radiátor! Ak máme v systéme napr. 6 radiátorov (inštalovaný príkon cca 7kW) a ohrievame ich 2x denne, potom naša strata bude cca 4kWh denne! Nechali by ste doma zbytočne svietiť jednu 60 wattovú a jednu 100 wattovú žiarovku 24 hodín denne? Keď si to vynásobíte počtom dní kedy sa kúri, to už iste nie je zanedbateľná strata, ktorej by sme sa osadením radiátorov KORAD vyhli!

Pre zjednodušenie bolo pri výpočte uvažované iba s tepelnou zotrvačnosťou vody v radiátoroch a nie s hmotou samotných telies, kde by masívna liatina v porovnaní s plechom radiátora prispela k ešte väčším stratám.

Liatinové radiátory toho znesú naozaj veľa, ale ani panelové radiátory sa v tomto smere nenechajú zahanbiť. Aj keď radiátory KORAD majú deklarovanú záručnú dobu 10 rokov, správne namontovaný radiátor tejto značky vydrží podstatne dlhšie. Nie je žiadna vzácnosť nájsť panelové radiátory, ktoré bez akýchkoľvek nedostatkov kúria 20 i 30 rokov. Podstatné pre dlhú životnosť je, aby vykurovací systém spĺňal základné požiadavky, ktoré sú na neho kladené.

www.uskorad.sk

radiátory
USS KORAD
ocel', ktorá hreje



Rozdielny rozstup pripojenia článkových radiátorov a panelových radiátorov výšky 500mm a 600mm je dôvodom, prečo použiť pri výmene radiátory výšky 550mm.



Sálavé teplo

Slnko vydáva sálavú, infračervenú energiu zo svojho vnútra. Toto žiarenie je pre naše zdravie prospešné. Sálavé tepelné žiarenie sa už storočia využíva na medicínske a terapeutické účely a je absolútne bezpečné. Sálavé teplo je príjemné a vytvára dokonalú atmosféru v miestnostiach. Je to ekonomický spôsob prenosu tepla, pri ktorom sú tepelné straty minimalizované takmer na nulu.

Máte rekreačný domček, chatu, alebo iné priestory, ktoré nevykurojete celoročne a potrebujete mať rýchlo teplo? Stále váhate v otázke voľby vykurovacej technológie? Aj pre takéto možnosti máme pre vás riešenie vo forme vykurovania sálavým teplom.

Hlavným atribútom pri kúpe akéhokoľvek produktu je jeho zdravotná nezávadnosť.

Zdravotné účinky

- vzduch zostáva čistý, nie je zbavovaný kyslíka
- žiadna pleseň na studených stenách
- prirodzená vlhkosť vzduchu
- žiadne vírenie prachu
- pozitívne účinky pre ľudský organizmus

Kúrením založeným na tepelných vlnách dosiahneme zdravú a príjemnú klímu. Odporúčame to ľuďom, ktorí trpia dýchacími problémami a alergiami na prach.

Vedecké výskumy ukázali, že teplo vlnovej dĺžky 10 mikróvov (mikrometrov), známe tiež ako biogenetické, stimuluje zdravý rast buniek. Biogenetické infračervené žiarenie sa neaktivuje iba prostredníctvom molekúl vody v tele, ale tiež zodpovedá za ich rezonanciu a ionizáciu, to stimuluje a zlepšuje cirkuláciu krvi a látkovú výmenu.

Pozitívne účinky

- zvyšuje obsah kyslíka v krvi
- vyplavuje telesné tuky, cholesterol, odpadové látky
- zlepšuje dýchanie pokožky
- obmedzuje množenie baktérií
- redukuje svalovú bolesť
- urýchľuje regeneráciu buniek
- redukuje hodnotu pH

Využitie

Vďaka minimálnym investičným a prevádzkovým nákladom sú vykurovacie telesá dostupné prakticky komukoľvek. Sálavé teplo sa využíva v rodinných domoch a bytoch či chatách, ale aj v kancelárskych priestoroch, priemyselných halách a verejných priestoroch, akými sú hotely, nemocnice, reštaurácie alebo wellness centrá.



Efektívnosť sálavého tepla

- premena energie na teplo bez energetickej straty (98 %)
- ohrievanie pevných telies vrátane vzduchu
- pocitová teplota o 2 - 3 °C vyššia ako izbová teplota

Skvelým bonusom, ktorý ocení naozaj každý, je príťažlivý a moderný dizajn vykurovacích telies, ktorý zabezpečí, že dokonale a flexibilne zapadnú do celkového rázu vášho interiéru. Vykurovacie telesá sú dostupné v najrôznejších prevedeniach – sklo, fotografia, obraz či najrôznejšie limitované série. Vyberie si aj ten najnáročnejší zákazník.

www.salaveteplo.eu



Sálavé panely s digitálnou potlačou.

Zaujímate sa o montáž klimatizácie do svojho bytu?

Užívajte si čistý, tichý a pohodlný život s klimatizáciou od

LG predstavuje svojim zákazníkom špičku v oblasti efektívneho využitia technológie a širokú produktovú radu klimatizačných jednotiek.

Širokým rozsahom inovatívnych riešení poskytuje LG bezkonkurenčnú ponuku všetkým zákazníkom. Vďaka svojej inovatívnej funkcii konečne môžete mať klimatizačnú jednotku štýlového a príťažlivého vzhľadu s komfortným užívateľským ovládaním. Klimatizácia LG je šetrná k životnému prostrediu. S ohľadom na zníženie koncentrácie freónových plynov, ktoré sú hlavným narušiteľom ozónovej vrstvy Zeme sa používa alternatívne chladivo R-410A.

Našu predajnú ponuku sme rozšírili o klimatizačné jednotky LG a MIDEA. Vyznačujú sa štýlovým a príťažlivým vzhľadom s komfortným užívateľským ovládaním a v prípade značky MIDEA aj menšou cenovou náročnosťou. Zabezpečujeme k predaju týchto klimatizácií aj odbornú montáž.



E12EM

Výkonná nástenná klimatizačná jednotka Smart Inverter
Akustický tlak (1 m), chladenie (nočný režim) 20 dBA
Pripojením SIMs čipu umožní kontrolovať stav pomocou smartphone
Ovládanie cez Wi-Fi
Múdra diagnostika
Detekcia nízkej hladiny chladiva - ochrana jednotky pred prípadnou poruchou



G09WL ARTCOOL STYLIST INVERTER V

Max. chladiaci/vykurovací výkon 3,5kW/4,2 kW, En. trieda (chladenie/vykurovanie) A+/A
Smart Inverter
Akustický tlak (1 m), chladenie (nočný režim) 19 dBA
Unikátne LED podsvietenie
Unikátne dotykové ovládanie
3 cestná distribúcia vzduchu
Antikorozná úprava Gold Fin
Ovládanie cez Wi-Fi
Múdra diagnostika
Detekcia nízkej hladiny chladiva - ochrana jednotky pred prípadnou poruchou

Klimatizácie do bytu a kancelárie



Vnútrotné klimatizačné jednotky je možné zvoliť najčastejšie v nástennom prevedení, ale je možné si vybrať klimatizačné jednotky kazetové do podhľadu, klimatizácie podstropné, klimatizácie parapetné alebo zabudované klimatizácie kanálové.

Jednoduchý, sympatický dizajn, kvalitný výkon, spoľahlivosť, dlhá životnosť, automatické čistenie, nízka hlučnosť, nastaviteľný nočný režim a ďalšie užitočné funkcie vám ponúka klimatizačná technika zn. MIDEA. Klimatizácie MIDEA sú s chladiacim výkonom od 2,6 do 7,0 kW v prevedeniach inverterové aj neinverterové.



MIDEA Fairwind 7kW

Pre jednotlivé miestnosti sú určené jednotky v prevedení SPLIT. Systém SPLIT sa skladá z vonkajšej jednotky, vnútornej jednotky a prepojovacieho potrubia. Nástenná klimatizácia je ideálna do spálni a obytných priestorov, pretože sa kompresor nachádza vo vonkajšej jednotke a vnútorná jednotka má extrémne tichú prevádzku.



Mobilná klimatizácia značky Midea

Je určená pre menšie miestnosti, v ktorých potrebujete rýchle a jednoduché ochladenie. Je vhodná pre obývačky, kuchyne či kancelárie, jednoducho tam, kde nie je možné použiť prevedenie SPLIT (vonkajšiu a vnútornú jednotku). Midea predstavuje flexibilné zariadenie aj pre ventiláciu a odvlhčovanie miestnosti s rozlohou od 26 m² do 35 m². Zámerne píšeme len o chladení, pretože Midea MPN1-12CRN1 je zhotovená len v prevedení chladenie a neinverter.

Mobilná klimatizácia má flexibilnú inštaláciu, priestorový pohyblivý snímač a dodáva sa spolu s bezdrôtovým diaľkovým ovládačom.



Žijeme v dobe vysokokvalitných plynových a elektrických kotlov, či sporákov, ktoré sú vybavené najmodernejšími technológiami. No romantické návraty v dnešných pretechnizovaných časoch dávajú v súčasnosti čoraz väčší priestor tradičným sporákom a kachľovým peciam.

Renesancia sporákov a kachľovcov

Prečo? Vďaka technickému pokroku majú tieto vykurovacie telesá omnoho vyššiu tepelnú účinnosť než v minulosti a spaľujú sa v nich obnoviteľné palivá. Okrem toho sálajúce teplo pôsobí na človeka priaznivo.

Pri riešení bytovej otázky nezriedka treba siahnuť k využitiu nehnuteľnosti napríklad po starých rodičoch, alebo iných starších členoch širšieho príbuzenstva. V týchto nehnuteľnostiach je veľký predpoklad, že nie sú vybavené pohodlným plynovým ústredným kúrením, ale kuchynským sporákom, príp. kachľovcom.

Noví nájomcovia potom riešia otázku, či staré inštalácie zbúrať a urobiť nové ústredné kúrenie, alebo pôvodné zdroje vykurovania zachovať. Tu je každá rada dobrá a názor

je veľa. Myslím si však, že treba zjednotiť ráz obydli s individuálnymi potrebami užívateľa. Osobne si myslím, že pri troche citu pre tradíciu je možné tieto klasické zdroje vykurovania tuhým palivom zachovať. Samozrejme je treba zohľadniť stav opotrebovania a funkčnosť zariadení. Sálavé teplo z týchto zdrojov je pre človeka najzdravšie a kachľovec dlhodobo udrží teplotu.

Sú vhodné nielen na varenie, ale svojimi rozmermi a vykurovacou schopnosťou sa môžu používať aj ako hlavný zdroj tepla pre lokálne vykurovanie obytných miestností napr. chaty, chalupy a dielne. Navyše ich moderný dizajn esteticky dopĺňa aj moderné kuchynské linky. Okrem toho moderné kuchynské sporáky sú vybavené výmenník-

mi tepla a je možné ich napojiť na ústredné kúrenie.

Pre voľbu sporáka, či kachľovej pece hovorí aj ekonomická prevádzka. Vykurovanie drevom je najlacnejšie. Je pravda, že treba zabezpečiť drevo. Buď svojpomocne z úrbariátu, alebo nákupom od obchodníka s drevom. A ešte treba venovať čas narúbaniu dreva. Sú však k dispozícii drevené brieky alebo pelety, ktoré môžete kúpiť aj u nás. Na druhej strane rúbanie a nosenie dreva môžeme brať aj ako bezplatnú chvíľku telocviku, ktorá nášmu zdraviu len prospieje.

Takže prvým krokom pri riešení kúrenia by nemalo byť búranie. Na to je vždy dost času. Príďte sa radšej poradiť k nám. Za dobrú radu nedáte nič, no získať môžete veľa.

Miroslav Honek / Mirad Prešov



Ponúkame sporáky v bielej alebo hnedej farbe, vo vyhotovení pravý a ľavý.

Sporák ÖKONOM 75/FIKO De Luxe

Pravý biely
PLU: 129605

~~517,79 €~~
466 €



Sporák ÖKONOM 80/FIKO Rational Aqua

Ľavý biely
PLU: 127388

~~697,27 €~~
627 €



Kúpeľný dom Alžbeta

REFERENCIA



Pre rekonštrukciu kúpeľného domu Alžbeta v Bardejovských kúpeľoch sme pre realizačnú firmu INŠTALCOMP Bardejov dodávali rozvody vody.

Ubytovacie zariadenie Alžbeta sa nachádza za kúpeľným parkom, pri kúpeľnom dome - Balneoterapii. V júli minulého roku prešlo kompletnou rekonštrukciou. Ponúka ubytovanie v dvojposteľových izbách, k dispozícii je aj apartmán zariadený v štýle „Sissi“. Alžbeta má vlastnú recepciu a priamo v budove sa nachádza aj solná jaskyňa, ktorá je k dispozícii všetkým návštevníkom kúpeľov.

GRUNDFOS SCALA2 – stály tlak vody

**Kompaktná konštrukcia,
skutočne jednoduchá
inštalácia**

be
think
innovate

GRUNDFOS

SCALA2 je úplne integrovaná domáca vodáreň pre rodinné domy, ktorá zaistí konštantný tlak vody do všetkých odberných miest – i v prípade, že je niekoľko vodovodných kohútov otvorených naraz. Jej súčasťou je čerpadlo, motor s frekvenčným meničom, tlaková nádoba, snímač tlaku, riadenie a spätný ventil - všetko v jednom kompaktnom zariadení. Pomocou inteligentného riadenia, čerpadlo SCALA2 dokáže automaticky prispôbovať výkon vstupnému tlaku, aj spotrebe vody v domácnosti. Vďaka vodou chladenému motoru patrí SCALA2 medzi domáce vodárne s najnižšou hladinou hluku na trhu - iba 47dB(A), teda ako moderná umývačka riadu. Preto je ideálna aj pre použitie v interiéri.

Výhody:

- Stály tlak vody
- Nízka hlučnosť
- Jedno prevedenie pre všetky potreby tlaku
- Ľahká inštalácia
- Jednoduché ovládanie
- Ochrana proti chodu nasucho, anticyklovacia funkcia
- Dlhá životnosť bez údržby

Použitie:

- SCALA2 je ideálnou voľbou pre 2 až 3 podlažné budovy s až 8 odbernými miestami
- Posilnenie tlaku z vodovodného radu: Tlak vody je posilnený vodou z mestského vodovodného radu
- Posilnenie tlaku z nádrží: Tlak vody je posilnený vodou zo strešných nádrží, z prerušovacích nádrží a pozemných nádrží, vrátane nádrží na dažďovú vodu
- Posilnenie tlaku zo studní: čerpá vodu z hĺbky až 8 metrov



www.grundfos.sk



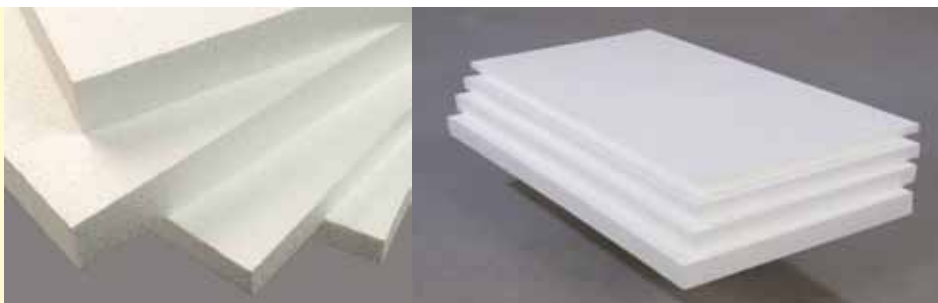
Na medzinárodnom veľtrhu Aquatherm Nitra 2017 získala domáca vodáreň Grundfos SCALA2 3-45 A zlatú medailu za inovatívne riešenie v oblasti lokálneho zásobovania pitnou alebo úžitkovou vodou.

**MALÁ
A VÝKONNÁ
ZA SUPER CENU
V MIRADE!**

MIRAD INFO 14 2 / 2017

Extrudované polystyrény

Výrobky z extrudovaného polystyrénu sa vyznačujú zníženou nasiakavosťou a nachádzajú tak uplatnenie v konštrukciách, kde môžu byť vystavené zvýšenej vlhkosti.



Polystyrén sa využíva nielen ako izolácia, ale aj pre vyplnenie väčších priestorov pri inštalácii podlahového kúrenia.

V našej stálej ponuke sa nachádza polystyrén EPS 100 (č.100 označuje tvrdosť polystyrénu). Na objednávku vieme zabezpečiť aj dosky s vyššou pevnosťou EPS 150 a 200, ktoré sú určené ako podlahová alebo strešná izolácia.

My odporúčame vyskladať potrebnú hrúbku v dvoch vrstvách. Vzniknuté spoje medzi polystyrénovými doskami v prvej vrstve prekryjú dosky v druhej vrstve. To znamená, že napr. pri 10 cm izolácii je najvhodnejšia kombinácia dvoch vrstiev 5 + 5 cm.

Ak vám vznikne väčší priestor medzi systémovou doskou podlahového kúrenia

a betónovou podlahou, nevyliavajte ho betónom či sádrovým poterom (anhydridom). Vyplňte ho polystyrénovými doskami, získate tým tepelno-izolačnú vrstvu.

Polystyrénové tabule dodávame v najbežnejšom rozmere 2 x 1 m v hrúbkach 2, 3, 4, 5 cm. Všetky ostatné hrúbky, ako aj rozmer tabule 0,5 x 1 m, dodávame na objednávku.

Luboš Mižanin / Mirad Prešov

LLR2

Sprchovací kút štvrtkruhový s dvoma posuvnými dverami

- Kompletne nové rámové prevedenie
- Kombinácia 4 a 5 mm bezpečnostného skla
- Štandardná výška do 1 900 mm



5 + 4 mm ESG
tvrdené sklo



Farebné prevedenie profilu
Brillant 00



LLR2

ROLSHIELD
glass nano treatment



Odolné dvojité horné a spodné pojazdy zaisťujúce hladký pohyb dverí, s výklopnou funkciou pre dokonalé čistenie.

Masívne držadlo z leštenej antikorovej ocele podčiarkuje decentný dizajn produktov tejto série.

www.roltechnik.sk

VÝPREDAJ

IMPULS SKRINKA UMÝVADLOVÁ

hruška, 70 x 50 cm, ľavá
bez batérie

~~760,23 €~~
328 €



Parný box DLS 900 (L/P) 900 x 900 POSLEDNÁ MOŽNOSŤ VÝHODNÉHO NÁKUPU / OBJEDNÁVOK

- sprchová sada s dvojpolohovou masážnou ručnou sprchou
- parný generátor s výkonom 2,5 kW
- stropná sprcha s antikalkovou úpravou a osvetlením
- 3x multifunkčné chrbtové dýzy
- trojpolohová mechanická batéria
- rádio / reproduktor / ventilátor
- stabilné sedadlo, polička a držadlo
- sprchovací kút zo 6mm bezpečnost. skla
- akrylátová samonosná vanička so sifónom na odvodnenie parného generátora
- systém na odvápnenie parného generátora - ANTICALC

~~3 965,20 €~~
1 999 €



Vaňa Roltechnik Classic Neo bez nôh

150x70 cm

~~153,60 €~~
124,90 €

170x70 cm

~~192,40 €~~
152,90 €



**Nord Mymoment
rohová vaňa
150x100 cm**
ľavé aj pravé
prevedenie

~~281,34 €~~
157,90 €



Modulárny žľab

NOVÝ LÍŇIOVÝ PODLAHOVÝ ŽĽAB APZ13 ALCA



01 Nastaviteľná výška žľabu

Individuálne nastaviteľné kotviace nohy zaisťujú bezproblémovú inštaláciu, aj keď máte výraznejšie nerovnosti na rôznych častiach podkladovej plochy.

03 Žľab z jedného kusa ocele, oblé hrany

Každé telo žlabov ALCA je precízne zaoblené pomocou najmodernejšej technológie. Vďaka tomu sú žľaby veľmi príjemné na dotyk a ešte umocňujú príjemný zážitok z každodenného sprchovania. Okrem toho ich dizajn uspokojí aj vaše estetické potreby.

02 Čistiteľný sifón

Vodná zápachová uzáverka má sitko, ktoré zachytáva vlasy a iné nečistoty. Okrem toho je celý systém jednoducho vymeniteľný pre dokonalé čistenie sifónu, teda bez použitia chemických prostriedkov. Pre vyčistenie odpadového potrubia je možné použiť pomôcky na pretiahnutie zanesených trubiek.

04 Nové rošty pre žľab APZ13

Konstruktívne poňatie tohto žľabu umožňuje použiť všetky typy roštov. Použite základné perforované modely, plné rošty z masívnej ocele, rošt pre vloženie dlažby a iných materiálov alebo nový model hránového roštu. Absolútnou voľnosťou vo výbere roštu môžete výsledný design kúpeľne vhodne doplniť.

05 Sifón otočný o 360°

Horizontálne otočný sifón poskytuje neobmedzené možnosti napojenia odpadového potrubia vo všetkých smeroch. Okrem toho nebudete pri inštalácii potrebovať ďalšie nástavné armatúry.

25

ROKOV ZÁRUKA



KLUDI FRESHLINE

TERMOSTAT DUAL SHOWER
SYSTÉM – kombinuje
maximálny sprchový prúd
z veľkej tanierovej hlavovej
sprchy s ručnou sprchou
s tromi typmi prúdu.

● KLUDI ●

Hovorí sa, že keramické prvky udávajú štýl celej kúpeľne. Závesné WC série Il Bagno Alessi One hrá v dizajne jednej z našich popradských kúpeľňových kóji na pozadí veľkoformátových obkladov Castilla jedinečne dominantnú úlohu.

Obkladová séria Grespania Castilla

Španielsky výrobca Grespania Ceramica ponúka dostupnosť obkladových sérií, ktoré sú nielen premyslené v najmenších detailoch, ale i nádherne zjemnia každý interiérový priestor kúpeľne. Takouto obkladovou sériou je i elegantná zamatová čierno-biela kombinácia s názvom Castilla. Veľký formát obkladov prináša luxus a jednotnosť štruktúry. V kóji je doplnený o noblesnú mozaiku Musa Rojo (červená farba). Výrobcom je tiež Grespania.

Sprchovací kút Roltechnik WALK IN C 1000

Špeciálna séria sprchovacích zásten ponúka variabilné riešenie pre kúpeľňu. Žiadne rušivé prvky, bezpečná inštalácia a neuvěřiteľne ľahká údržba. Priestorové bezdverové sprchy sú z 8 mm bezpečnostného skla so zapustenými otvormi a majú integrované kovanie rohového napojenia skla. Na spodných hranách skla je ochranný hliníkový profil. Ako novinku si môžete objednať akékoľvek sklo s prevedením „mirror effect“.

Závesné WC Laufen IL Bagno Alessi One

Je odliate ako jeden kus, čo je kľúčovým dizajnovým prvkom série Il Bagno Alessi One. Z jeho vzhľadu priamo vyžaruje zmyselnosť, pričom ide o jeden z najpôsobivejších keramických výrobkov na trhu kúpeľní. Dokazuje to aj ocenenie Design Plus.

Závesné dizajnové a luxusné WC Laufen Il Bagno Alessi One má hlboké splachovanie a špeciálnu povrchovú úpravu LCC pre jednoduchšie čistenie.

Tlačidlo Alcaplast Flat Stripe-White

Bolo navrhnuté pre najnáročnejších zákazníkov. Originálny návrh tvorí čistú líniu s ostatnými prvkami v kúpeľni. Mechanizmus je plne integrovaný do stien, takže tlačidlá takmer nevystupujú nad obklad. Sú vyrobené z kartáčovaného kovu, na ktorom nie sú viditeľné odtlačky prstov.

Naše kóje:
Jemný priestor a pôsobivá keramika

1 / 2017

18

MIRAD INFO

Nemáte rezačku na veľké obklady? Požičiame.

Na rezanie obkladačiek a dlažby veľkých formátov treba zodpovedajúci nástroj. V mnohých prípadoch treba na jeho zadováženie vynaložiť značné finančné prostriedky.

Navyše investovať do vhodného, ale nákladného nástroja kvôli jednorazovému svojpomocnému použitiu pri dome je do istej miery aj nerozumné.

Preto sme si zabezpečili vlastnú rezačku, ktorú našim zákazníkom môžeme požičať. Je to profesionálna rezačka Rubi TX 1200 –

N, ktorá je určená pre rezanie obkladačiek a dlažby väčších rozmerov. Vodiace tyče sú pochrómované s antikoróznym ošetrením s výstuhami. Má dvojvrstvovú základňu, ktorá účinne pohlcuje nárazy a otrasy. Disponuje dlhým uhlovým pravítkom so stopkou pre rezanie veľkých obkladačiek (dlažieb) a pre opakované rezanie väčšieho počtu obkladačiek o rovnakej veľkosti pri zachovaní vysokej presnosti rezu.

Rezačka má pohyblivý lámací systém, ktorý využijete najmä pri rezaní oblúkov, pričom táto rezačka bezproblémovo zvládne aj iné atypické rezy. Každý užívateľ tejto rezačky iste ocení priamu viditeľnosť na rez.

Rezačka má kolieska, je veľmi skladná a prenáša sa v plastovom kufri.

O podmienkach zapožičania sa informujte v Kúpeľňovom štúdiu.





Spoločenský večer Mirad

Piaty ročník Spoločenského večera Mirad 2017 bol plný dobrej hudby, tanečného umenia profesionálov, vynikajúcej zábavy a ochoty pomôcť. Na spoločnom stretnutí s na-

šími najdôležitejšími obchodnými partnermi, odberateľmi, dodávateľmi a pracovníkmi Miradu sme v januári bilancovali uplynulý rok a odmeňovali verných.

Po úvodnom podákaní nás tanečne naldil zaujímavý program, v ktorom so svojimi aj trochu netradične poňatými choreografiami vystúpil folklórny súbor Šarišan. Potom nasledovalo vyhodnotenie našich najlepších odberateľov za nákup produktov v kategóriách: montážne firmy do 5 zamestnancov, viac ako 5 zamestnancov a obchodné firmy.

Večer sa tak mohol posunúť do fázy tanca a neformálnej zábavy. Nezabudli sme však ani

dôležitú tradíciu Slávnostného večera – tombolu. Tradíciu nie je samotná tombola, ale jej poslanie. Už tretí rok má formu finančnej zbierky na úhradu nákladov liečby dvoch detí dvojice našich kolegov. V tomto roku sa pri predaji tombolových lístkov vyzbieralo 2 480 Eur.

Za dobre odvedenú prácu a vernosť sme podakovali aj našim kolegom, lebo neprekonateľnou a základnou konkurenčnou vý-



hodou na trhu stále boli aj budú ľudia. Ako výraz vďaka sme Miroslavovi Schmidtovi, Jánovi Adamovi, Matúšovi Mišenčíkovi, Petrovi Balabasovi a Jurajovi Hudákovi venovali poukaz na víkendový relaxačný pobyt v Nízkych Tatrách vo WELLNESS HOTELI CHOPOK pre 2 osoby. Tento hotel svojim dizajnom a vysokým štandardom poskytovaných služieb uspokojí požiadavky tých najnáročnejších klientov, takže našim kolegom bude vyhovovať určite tiež. :)

Vecným darčekom sme sa za spoluprácu v roku 2016 podakovali aj firmám Birgas - Biroš Michal, Anton Uličný a TDV Tepelná technika spol. s r.o.

Dovidenia na budúci rok!



Odmeňovali sme podtatranských odberateľov

Napredovanie našej popradskej pobočky nie je mysliteľné bez podpory regionálnych odberateľov. Najvýznamnejších z nich sme preto vo februári pozvali na bowlingový turnaj do popradského OC Max, aby sme im podakovali za dôveru.

Majiteľ Miradu Pavol Mikolaj prítomným odberateľom podakoval za priazeň v minulom roku a vyjadril želanie, že spoločným úsilím a vzájomnou dôverou pozdviheme úroveň popradského Miradu na ešte vyš-

šiu úroveň. Počas večera, ktorého hlavným cieľom bolo zabaviť sa, sme nezabudli na základe výšky odberov oceniť troch najlepších odberateľov výrobkov z nášho predajného portfólia za značky Protherm, Taramat, Herz, Grundfos, Giacomini a Korad, ako aj troch najlepších za celkový obrat.

Potom sme nerušené mohli pokračovať v priateľskej zábave a víťazi bowlingového turnaja dostali pohár s gravírovaným venovaním.

AQUA-THERM Nitra 2017

Naši kolegovia sa v polovici februára zúčastnili Medzinárodného odborného veľtrhu vykurovania, vetrania, klimatizačnej, regulačnej, sanitárnej a ekologickej techniky AQUA-THERM Nitra 2017, odkiaľ si priniesli cenné poznatky.



Znakom toho, že pre vás prinášame iba kvalitné výrobky sú výstavné ocenenia produktov Vaillant a Grundfos, ktoré máme aktuálne v ponuke.

Najlepšie tepelné čerpadlo

Zlatú medailu na veľtrhu Aquatherm Nitra 2017 získalo tepelné čerpadlo vzduch-voda flexoCOMPACT exclusive značky Vaillant. Ide o univerzálne a inteligentné tepelné čerpadlo, ktoré je určené na vykurovanie, prípravu teplej vody aj na chladenie.

Cenu získalo najmä za vysokú účinnosť a použitie recyklovateľných materiálov. Dosahuje výstupnú teplotu až 65°C, má nízke prevádzkové náklady, spoľahlivo pracuje až do teploty vzduchu - 22°C a v letných mesiacoch sa dá využiť na aktívne chladenie. Princíp tepelného čerpadla vychádza z toho, že životné prostredie dokáže poskytnúť až 75 % potrebnej energie zadarmo.

Najlepšia domáca vodárnička

Za inovatívne riešenie v oblasti lokálneho zásobovania pitnou alebo úžitkovou vodou dostala zlatú medailu aj domáca vodárnička Grundfos SCALA2 3-45 A. Služi na zaistenie stáleho tlaku vody vo všetkých odberných

miestach. Je vybavená čerpadlom so zabudovaným frekvenčným meničom, tlakovou nádobou, snímačom tlaku a spätnou klapkou. Toto kompletné zariadenie je určené pre okamžitú inštaláciu.

Vodárnička má malý príkon, veľmi nízku hlučnosť a priaznivú charakteristiku výkonu. Je použiteľná ako domáca vodárnička alebo zvyšovač tlaku do 5,5 bar. Môže pracovať s teplotou média do 45°C.



Školenie TECH STEROWNIKI

Na pozvanie nášho dodávateľa regulácií k zdrojom tepla TECH STEROWNIKI sme boli spoločne s našimi obchodno-montážnymi partnermi navštíviť jeho výrobu.



V prostredí wellness hotelu Kocierz neďaleko Wadowic na hranici vojvodstiev Sliezka a Malopolska sme načerpali nové informácie. Ako sme sa dozvedeli, tento pekný hotel vznikol rekonštrukciou bývalého hotelu pre najvyšších politikov – niečo ako Lovecký zámček Hohenlohe v Tatranskej Javorine.

Návšteva ukázala neustály rast firmy. Predstavená bola široká ponuka regulátorov, príslušenstva, nové alebo inovované výrobky. Napr. CS-431N (regulátor pre vykurovanie s ovládaním 3 alebo 4 – cestného zmiešavacieho ventilu), bezdrôtový systém pre ovládanie radiátorového kúrenia atď.

Potenciál je tiež v ovládaní podlahového vykurovania, kde často ako investori končíme rozdeľovačom bez ovládania, teda bez šetrenia tepla a tým aj nákladov na kúrenie. Načreli sme aj do servisného menu nastavenia regulácií, nových funkcií, internetového zobrazenia pre sledovanie a ovládanie regulácie.

Ing. Peter Balabas / obchodný zástupca

Spoločnosť K.R.T v Liptovskom Mikuláši organizovala školenie pre pokročilých v kresliacom programe CAD projekt - 3D návrhy kúpeľní.

Školenie takéhoto typu sa neorganizuje často, preto sme neváhali ani minútu. Naše prešovské kolegyně – Marianna Vašková, Alenka Jakubčová a popradskí kolegovia Radko Krišanda a Slavo Pešta, na toto školenie vo februári bez meškania vyrazili s cieľom sa apgrejdnúť. :) Získali nové tipy, triky a grify, aby ich práca bola kreatívnejšia, rýchlejšia, pohodovnejšia a efektívnejšia. Ak si u nás dáte vyhotoviť 3D návrh kúpeľne, zistíte, aké kreatívne grify si zo školenia priniesli.

3D kreslenie pre pokročilých



Volejbalovými výkonmi teší mládež



Mladším žiakom pod vedením trénera Erika Digaňu sa podarilo obsadiť krásne 2. miesto na MIDI turnaji 3-kovej kategórie v Starej Ľubovni. Víťazstvo im ušlo len o chl, keď z piatich zápasov vyhrali štyri. Za kratší koniec ťahali len v úvodnom zápase proti Svidníku „A“.

Starší žiaci VK MIRAD Gymnázium Konštantínova súťažia v 1. časti oblasti CIVY. 5. marca si v Humennom vo dvoch vzájomných zápasoch zmerali sily s tímom ŠK Gym-

názium Humenné. Trénera Tomáša Lamparta pre extraligové povinnosti zastúpil Tomáš Mačička. Vzišli z toho dva pekné zápasy, v ktorých starší žiaci vyhrali 0:3 (18,22,23) a 0:3 (24,23,13). V tabuľke im patrí aktuálne 4. miesto.

Kadeti majú za sebou 10. kolo 1. časti TIVI súťaže. S trénerom Tomášom Mačičkom cestovali na dva vzájomné zápasy do Košíc, kde v trošku improvizovanej zostave predviedli chvályhodné výkony. V oboch súbojoch

s VK KDS Šport Košice vyhrali 0:3 (20,20,23) a 0:3 (18,15,20). V tabuľke im patrí priebežné 6. miesto.

Len tak ďalej! Tešíme sa, že nám v klube VK MIRAD PU Prešov vyrastajú šikovní mladí volejbalisti.

V budúcom čísle MiradINFO prinesieme článok o úspechu nášho extraligového mužstva VK Mirad PU Prešov v Slovenskom pohári.

Matej Falat – medailista zo St. Moritz

Medzi športovými talentami, ktoré podporujeme, je aj slovenský reprezentant v zjazdovom lyžovaní Matej Falat.



Má 24 rokov a výpočet jeho úspechov je obsiahly. Je trojnásobným medailistom z Universiády 2015 Granada a 2017 Almaty a olympionikom ZOH 2014 v Soči. Aktuálne je však strieborným medailistom z Majstrovstiev sveta v St. Moritz 2017 v teamovej súťaži.

Vo februári sa zúčastnil Svetovej zimnej univerziády 2017 v kazašskom Almaty. Získal tu bronz v alpskej kombinácii. Po prvom kole bol

v Super-g /superobrovský slalom/ na 12. mieste a v slalome mal najrýchlejší čas. V tímovej súťaži obsadili 5.miesto.

V tom istom mesiaci stihol aj Majstrovstvá sveta 2017 v St. Moritz, kde v tímovej súťaži spolu s Veronikou Velez Zuzulovou, Petrou Vlhovou a Andreasom Žampom vybojoval striebro. Ak by chcel aj niekto ďalší Mateja podporiť, môže ho kontaktovať na: matej.falat@gmail.com.

Lyžiarsky zájazd v Alpách



Medzi našimi stálymi odberateľmi je čoraz viac lyžiarov. Preto sme tradičnú lyžovačku robili v dvoch etapách, v januári a vo februári, v známom alpskom stredisku lyžiarskeho športu v Schladmingu a Donersbawalde.

Tu sa vždy môžeme odreažovať od celoročných každodenných povinností a je tu čas priateľsky sa pozhovávať. Na príprave lyžovačky sa okrem nás podieľali aj HERZ, GRUNDFOS, US Steel a REHAU. Ďakujeme.



Rady do domácnosti

Umývanie okien

Skúste pri umývaní okien pridať do nádoby s roztokom aj zopár kvapiek denaturovaného liehu. Dodáte tak oknám ten pravý lesk.

Tlačiace topánky

Ak vás stlačia topánky, vytrite ich zvnútra obyčajným liehom /alpou/ alebo horúcou vodou. Potom ich obujte a chvíľu v nich vydržte, topánky sa vytvarujú podľa vašej nohy.

Čistenie cesnaku

K zabíjačkám patrí aj čistenie cesnaku, z ktorého majú mnohí strach. Cesnak namočte na niekoľko hodín do vlažnej vody. Ľahko sa zbaví šupiek, ušetrí to čas aj námahu.

Bobkový list

Je veľmi užitočný. Ak máte starosti s moľami, vložte pár lístkov do skrine. Pár

lístkov pod vankúšom dokáže zahnať nešpavosť a privolá pokojný oddech.

Čistenie sitka

Sitko na múku oplachujte vždy iba studenou vodou, pretože teplá spôsobuje upchávanie dierok.

Čistenie sporáka

Vykypelo vám mlieko alebo vyprskla masť na rozpálený sporák? Stačí ho posypať kuchynskou soľou a zápach sa nebude šíriť. Po vychladnutí sporák pohodlne očistíte.

Čistenie vodovodnej batérie

Do vodovodnej výlevky nasypete veľkú lyžicu sódy bikarbóny a zalejte octom. Nechajte pôsobiť a potom zalejte horúcou vodou. Pri mierne znečistenej výlevke to stačí, pri väčšom znečistení možno použiť aj zvon.



zdroj: internet

„Oci, dze je tota vec na čiscene bandurkoch?“
„Ľša nakupovac...“

FTIPY 😊

Turista še pyta:

„Prosim vas, znace mi poradzic, jak še co najrychlejši dostanem do Bardejova?“
„Sce pešo abo autom?“
„Autom.“
„Ta podľa mňa autom.“

O polnoci še na dome rozleca dvere a rozospaty ocec reve:

„Dana!“
Dzivka še vytarhne milencovi z objatia a pyta še:
„Čo je otecko?“
„Povídz tomu blbcovi, nech ce neopira o zvonček!“

VYHRAJ LEGO



ilustračné foto

Filip Holko,
Preseľany

Z množstva krásnych kresbičiek, ktoré opäť prišli do Mirad-u sme vybrali obrázok od Filipa Holka z Preseľan, 6 rokov. Bol na prázdninách u babky v Kežmarku a tá mu ukázala náš časopis. Filipkovi posielame lego a jeho sestričke vystrihovačku! Najbližšie nám nakreslite, **aké zvieratko máte doma**. Kresby môžete priniesť do predajne, alebo ich posielajte na našu adresu najneskôr do 5.6.2017, prosím uveďte aj tel. číslo rodiča. **Pozor!** Každú kresbičku náš maskot odmení vystrihovačkou maskota Mirad-u.

BLAHOŽELANIE

Kolegovi Radkovi Krišandovi z popradskej pobočky blahoželáme s oneskorením, ale o to úprimnejšie k narodeniu dcéry Sofinky. Rodičom prajeme veľa trepezlivosti i nezabudnuteľných chvíľ s milovaným dievčatkom.

„Čože je to päťdesiatka“ je v tomto roku aktuálny šláger pre našich kolegov Ivanu Púčiková a Róberta Kušníra. A v máji sa do poradovníka zarád Jaroslav Galdun, aby sa o 10 rokov tiež dozvedel „Čože je to päťdesiatka“. Oslávencom prajeme pevné zdravie, šťastné roky a veľa lásky od najbližších.



Mirad INFO vydávame už piaty rok, od roku 2012. Toto najnovšie číslo, ako aj všetky minulé a budúce vydania Mirad INFO nájdete na www.mirad.sk.



www.pozemkyzupcany.sk



MOŽNOSŤ VÝSTAVBY
DOMU NA KLÚČ



- príjemná a tichá lokalita
- kompletne inžinierske siete

POSLEDNÉ VOĽNÉ
POZEMKY NA PREDAJ **35,-€/m²**

0917 500 340



Vítaz Súťaže
tohto
čísla z Mirad
INFO 1/2017

Vítazný žrebovací kupón Súťaže tohto čísla z Mirad INFO 1/2017 patril p. Pavlovi Jakšovi z Kapušian. Cenu si prišiel prevziať aj so svoju manželkou. Blahoželáme! Zapojte sa do súťaže aj vy a vyhrajte víkendový relaxačný pobyt v Tatrách vo WELLNESS HOTEL CHOPOK **** pre dve osoby!

súťaž tohto čísla
o víkendový
**RELAXAČNÝ POBYT
V TATRÁCH**
v hoteli WELLNESS
HOTEL CHOPOK ****
pre 2 osoby



celoročná súťaž o
**DOVOLENKU
PRI MORI**
PRE DVE OSOBY!



VÝHERCA

PRÍD A VYHRAJ!

DARČEK OD NÁS!



Pri nákupe nad 50,-€ a preukázaní sa aktuálnym číslom časopisu Mirad INFO dostanete malý darček podľa vlastného výberu – osušku, sprchovací gél značky Roltechnik alebo meter.

V rebríčku hodnotenia TREND TOP hotely a reštaurácie i pre rok 2015 získal WELLNESS HOTEL CHOPOK **** 1. miesto v kategórii 4* hotelov na Slovensku. Svojím dizajnom a vysokým štandardom poskytovaných služieb uspokojí požiadavky tých najnáročnejších klientov. Žrebovanie sa uskutoční 5.6.2017 za účasti notára.

Do oboch súťaží sú zaradení všetci zákazníci, ktorí u nás nakúpili tovar nad 333,-€, vypísali súťažný kupón a vhodili ho do označenej urny v predajni. Raz štvrtročne za účasti notára vyžrebujeme víťaza **Súťaže tohto čísla**. Zvyšné kupóny nie sú prenosné do Súťaže tohto čísla uverejnenej v ďalšom čísle. Na konci roka vyžrebujeme víťaza **Celoročnej súťaže**.

Každý zákazník, ktorý v našom ľubovoľnom oddelení do 2.12.2017 zakúpi tovar nad 333,- € a vyplní súťažný kupón, bude zaradený do žrebovania. Žrebovanie sa uskutoční 4.12.2017 za účasti notára. Táto akcia neplatí pre veľkoobchodných zákazníkov.

Do žrebovania **Celoročnej súťaže** budú zaradené všetky súťažné kupóny **Súťaží tohto čísla** (aj víťazné), nazbierané počas celého roka. Výhercovia budú o výhre oboznámení telefonicky alebo mailom. Cenu si musia prevziať osobne. Akcie neplatia pre veľkoobchodných zákazníkov. Bližšie informácie a pravidlá súťaží nájdete na www.mirad.sk.





4x úspornejšie ako tradičný ohrev vody

Tepelné čerpadlo pre ohrev teplej vody TEC TM

Tepelné čerpadlo využíva na ohrev vody obnoviteľnú energiu zo vzduchu. Dodaná energia sa vďaka tomu viac ako strojnásobí a zabezpečí ohrev vody až do teploty 65°C.

Tepelné čerpadlo TEC TM získalo už niekoľko prestížnych ocenení od viacerých odborných združení doma i vo svete a disponuje nielen prívlastkom vyrobené, ale i vyvinuté na Slovensku.

Produktovú radu tvoria tepelné čerpadlá s objemom zásobníka 220 alebo 300 litrov s prehľadnou a jednoduchou elektronickou reguláciou s LCD displejom.



**Najnovšia technológia
ohrevu vody**



Dlhá životnosť



**Úspornosť a nízka
energetická náročnosť**



**Jednoduchá inštalácia,
ovládanie a údržba**



DOSTUPNÉ AJ
V PREVEDENÍ

SOL

MOŽNOSŤ NAPOJENIA
NA SEKUNDÁRNY
ZDROJ TEPLA

Reálne hodnoty po roku od spokojného zákazníka

Štvorčlenná domácnosť - štyria dospelí
Inštalované zariadenie: TEC 220 TM

Ročná spotreba teplej vody - 54 m³

Ročná doba ohrevu - 1716 hod.

Ročná spotreba el. energie - 875,5 kWh
Cena za kWh el. energie - 0,14 €

Ročná spotreba na ohrev v € - 122,5 €

Mesačná spotreba na ohrev v €

10,21 €